

# Electronium

Revistă lunară pentru electroniști



- ✓ Preamplificatoare audio de calitate cu LM 833
- ✓ Rostovomania (IV)
- ✓ Receptor SSB cu 3 circuite integrate
- ✓ Oscilator US cu 4 benzi
- ✓ Laboratorul electronistului
- ✓ Fazmetru analogic cu detectare de sens
- ✓ Generator de semnale dreptunghiulare
- ✓ Voltmetru cu L.C.D. cu 4 1/2 digiți
- ✓ Noutăți editoriale
- ✓ Ruptor electronic
- ✓ Termostat cu reglare continuă a puterii de încălzire
- ✓ Supraveghetor de flacără
- ✓ Cei doi Thompson



 **VITACOM**  
Electronics

CLUJ-NAPOCA  
Str. Gh. Bilascu nr. 75  
Tel.: 064-438401; Fax: 064-438403, bbs: 064-431731  
e-mail: office@vitacom.dntcj.ro, http://www.vitacom.dntcj.ro

BUCUREȘTI  
Str. Popa Nan nr. 9, sector 2, tel.: 01-2525251, fax: 01-2524214  
Bd. Nicolae Titulescu nr. 62-64, sector 1, tel.: 01/2229911, fax: 01-2234679  
e-mail: vitacom@dnt.ro

TIMIȘOARA  
Str. Lucian Blaga nr. 1  
Tel./Fax: 056-136160  
e-mail: vitacom@dntm.ro

**PARTENERUL IDEAL ÎN ELECTRONICĂ**



## PREAMPLIFICATOARE AUDIO DE CALITATE CU LM 833

Aurelian Lazaroiu

Audiofilii anilor '70 erau interesați de circuitele integrate LM381 și LM387, renumite pentru zgomotul redus. Pe parcursul anilor au fost elaborate și alte circuite integrate performante, ale caror caracteristici tehnice principale sunt prezentate în **tabel** (preluat din ELEKTOR 3/1991). În acest **tabel** sunt incluse amplificatoare operationale dedicate aplicațiilor audio de performanță, dar și câteva amplificatoare operationale standard pentru a sublinia unele diferențe specifice.

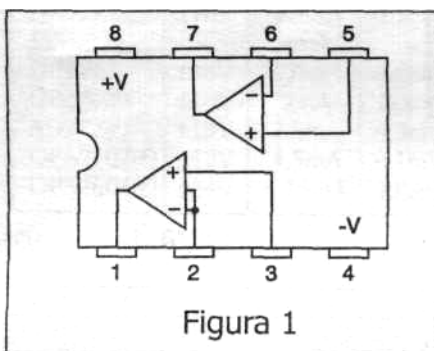


Figura 1

LM833 face parte din categoria circuitelor integrate proiectate la NATIONAL SEMICONDUCTOR, special pentru accentuarea performanțelor în sistemele audio. LM833 este un dublu amplificator operational pentru a cărei realizare s-a apelat la circuite și tehnici de procesare speciale. În scopul obținerii unui zgomot redus, viteză mare și bandă largă, fara a mari numărul componentelor externe și fara a afecta stabilitatea. Cele două amplificatoare operationale sunt compensate intern pentru orice câștig în buclă închisă și sunt optimizate în vederea folosirii lor în diferite tipuri de Preamplificatoare sau etaje de semnal mare, din sisteme HiFi sau PCM.

Configurarea terminalelor corespunzătoare circuitului integrat LM833 este identică cu cea a amplificatoarelor operationale duble standard (vezi **figura 1**).

Conform cataloagelor NATIONAL SEMICONDUCTOR, circuitul integrat LM833 este echivalent cu HA5102 (HARRIS), HA12012 (HITACHI), MC33078 (MOTOROLA), NE4558 (PHILIPS), SSM2139

(PMI), NE5532 (SIGNETICS) și RC4558 (TI).

În afara parametrilor înscrși în **tabel**, la poziția corespunzătoare circuitului integrat LM833 sunt de reținut și alții:

- distorsiuni armonice: 0,002%;
- lățimea de bandă de putere: 120kHz;
- domeniu dinamic: >140dB.

LM833 admite sarcini capacitive până la 50pF, pentru care caracteristica de fază și stabilitatea amplificatorului nu sunt afectate. Pentru sarcini mai mari de 50pF se recomandă sepa-

20kHz, datorită rezonanței electrice formate de inductanța dozei și capacitatea de intrare a preamplificatorului. La ieșirea dozelor cu bobina mobilă, care au o inductanță foarte mică, pot apărea semnale de frecvență înaltă ce pot atinge chiar 150kHz. În această situație, etajele ce urmează după preamplificatorul egalizor sau amplificatorul de putere pot induce distorsiuni cauzate de limitările vitezei de urmărire ale acestora. Deși aceste semnale ultrasonore nu sunt percepute, ele produc distorsiuni ale semnalelor audio.

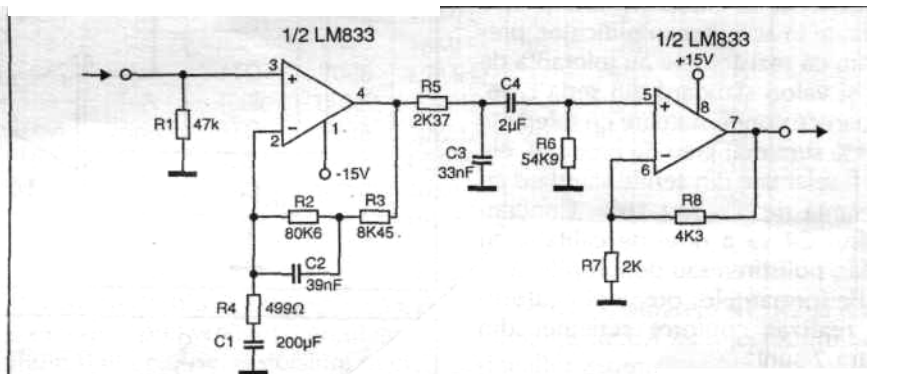


Figura 2

area acestora față de ieșirea amplificatorului operational. Cel mai simplu mijloc de a obține această separare constă în inserarea ieșirii cu un rezistor. În acest fel, se evită și o creștere excesivă a puterii disipate atunci când ieșirea este scurtcircuitată accidental.

Cele mai uzuale aplicații ale circuitului integrat LM833 vizează realizarea preamplificatoarelor pentru doze de pick-up și pentru microfoane de înaltă calitate.

În cazul preamplificatoarelor pentru doze de pick-up se urmărește realizarea unei curbe de egalizare RIAA cât mai precisă, concomitent cu obținerea unui raport semnal/zgomot cât mai mare și a unor distorsiuni armonice reduse.

Eventualele erori ale răspunsului în amplitudine risca să producă distorsiuni în etajele următoare ale unui sistem audio, datorită trecerii semnalelor de frecvență înaltă de la doza prin egalizorul RIAA, fără o suficientă atenuare. În cazul dozelor cu magnet mobil, această problemă nu este importantă, deoarece banda de frecvență este limitată la aproximativ

După cum este cunoscut, rețeaua de egalizare RIAA poate fi asociată unui amplificator operational utilizat în configurație inversoare sau neinvertoare; fără a intra în amănunte, precizăm că ambele variante prezintă dezavantaje specifice.

În schema din **figura 2**, preamplificatorul este realizat cu cele două amplificatoare operationale din structura circuitului integrat LM833. Primul amplificator operational produce egalizarea semnalelor cu frecvență cuprinsă între 50Hz și 500Hz ( $x_1 = 3180 \mu s$  și  $x_2 = 318 \mu s$ ). Atenuarea semnalelor cu frecvență situată peste 2120 Hz ( $\tau_3 = 75 \mu s$ ), se face prin intermediul rețelei pasive formate din R5, R6, C3. Cel de al doilea amplificator operational este utilizat pentru o amplificare suplimentară de 10 dB.

Folosirea celor două amplificatoare operationale în preamplificatorul propus (spre deosebire de Varianta clasică, cu un singur amplificator operational), prezintă următoarele avantaje:

- se obtine un raspuns RIAA foarte precis, fara cresterea zgomotului specific configuratiei inversoare;
- factorul de distorsiune armonica este foarte redus, deoarece ambele amplificatoare operationale sunt folosite ca amplificatoare cu castig redus, ceea ce nu este cazul preamplificatoarelor An care se utilizeaza un singur amplificator operational;
- deoarece retelei de reactie negativa capacitiva nu i se aplica intreaga tensiune de iesire a preamplificatorului, rezulta o reducere suplimentara a distorsiunilor armonice.

Referitor la componentele pasive utilizate in acest preamplificator, precizam ca rezistoarele au toleranta de 1% si valori standard din seria E-96. Deoarece condensatoare cu toleranta de 1% sunt mai greu de procurat, ele vor fi selectate din seriile standard cu toleranta de 5% sau 10%. Condensatorul C4 va fi unul de calitate, cu mylar, polistiren sau polipropilena.

Performantele preamplificatorului realizat conform schemei din figura 2 sunt:

- curba de egalizare este foarte precisa, prezentand abateri de maximum 0,1 dB fata de raspunsul RIAA ideal, in domeniul de frecventa cuprins intre 20Hz si 20kHz (cand se folosesc componente cu toleranta de 1 %);
- amplificarea globala este egala cu 36dB;
- distorsiunile armonice se mentin sub 0,002% pentru frecventele situate sub 2kHz si cresc pana la maximum 0,01% (pentru  $f = 20 \text{ kHz}$  si  $V_o = 1 \text{ Vrms}$ );
- raportul semnal/zgomot raportat la un semnal de intrare cu amplitudinea de 5mV si frecventa de 1 kHz este de 82dB sau 87dBA.

in cele ce urmeaza vom prezenta doua scheme de Preamplificatoare pentru microfoane de uz profesional.

Dupa cum se stie, gama dinamica a semnalelor sonore este foarte larga, cuprinsa intre 30dB SPL (zgomotul ambiental dintr-o camera linistita) si peste 130dB SPL. Tensiunea de iesire la bornele unui microfon de impedanta joasa (200 Ohm), cores-

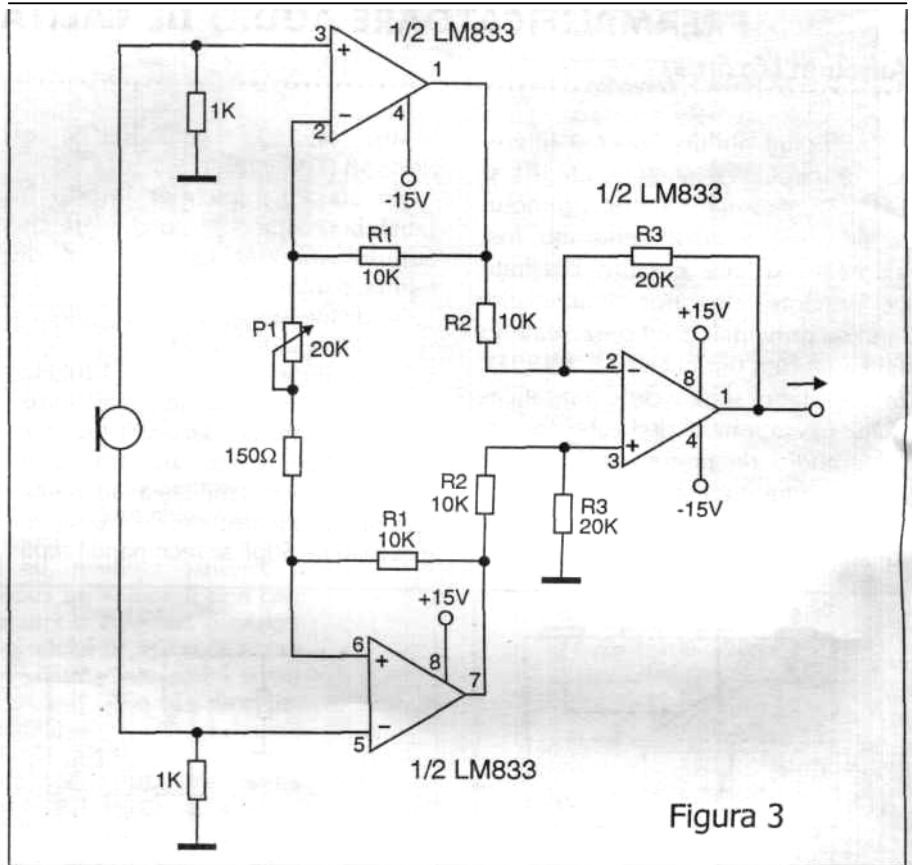


Figura 3

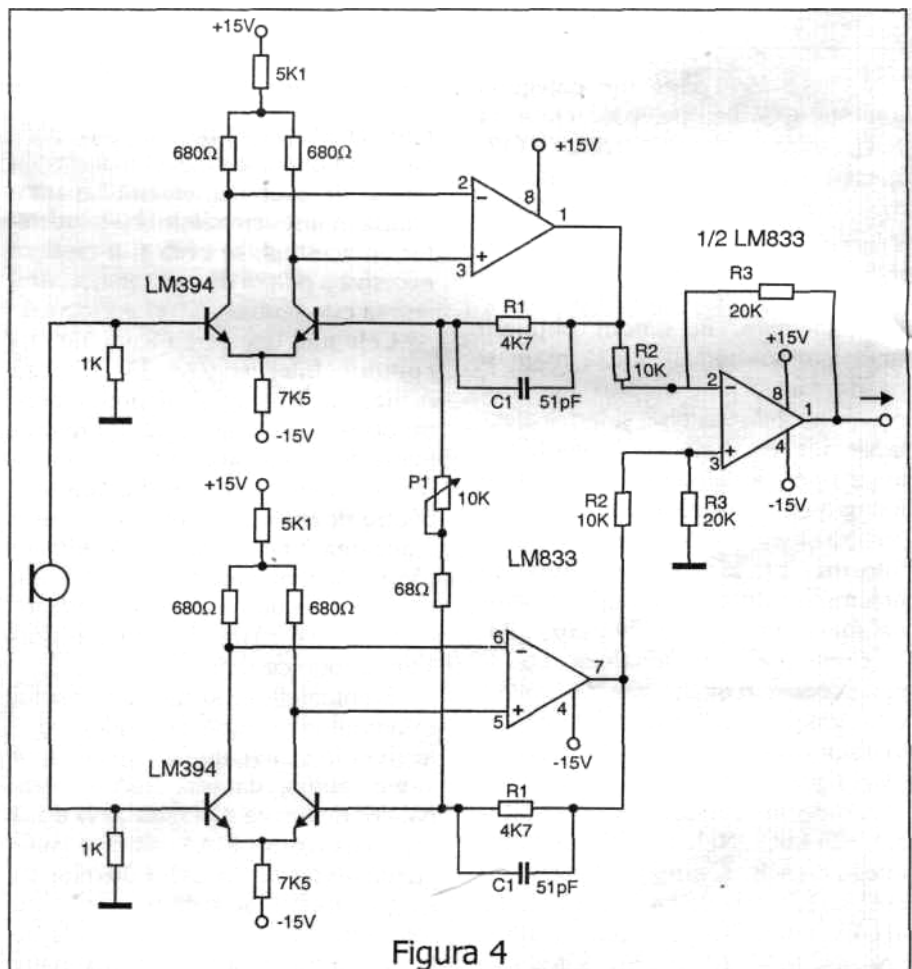


Figura 4

	U <sub>max</sub>	I <sub>supply</sub> (per amp)	Input offset voltage	Input offset current	Input bias current	Input imp.	CMRR	GB GB prod.	S <sub>R</sub> V/us	U <sub>noise</sub> nV/VHz 10Hz/1kHz	R <sub>load</sub> R <sub>load</sub> min.	Unity gain stable
<b>Single OA</b>												
TL071 (F)	±18V	1,4mA	3 mV	5 pA	30pA	<b>1TOhm</b>	86dB	3MHz	13	45/18	2k	da
NE5534(B)	+22V	4mA	0,5 mV	20nA	500nA	100k	100dB	10MHz	13	9/4	0,6k	nu (A > 3)
SSM2131(F)	+20V	5,1mA	1,5mV	6pA	130pA	-	92dB	10MHz	50	38/13	<b>1k</b>	da
SSM2134(B)	±22V	4,5mA	0,3 mV	15nA	300nA	100k	114dB	10MHz	13	4,5/3,5	0,6k	nu (A > 3)
OP27(B)	+22V	2,5mA	30uV	12nA	15nA	4M	120dB	8MHz	2,8	3,8/3,2	0,6k	da
OP37(B)	±22V	3 mA	30uV	12nA	15nA	4M	120dB	63MHz	17	45/18	0,6k	nu (A>5)
AD711(F)	±18V	2,5mA	0,3 mV	10pA	15pA	3TOhm	88dB	4MHz	20	4,5/3,5	2k	da
LT1028(B)	±22V	7,6mA	20uV	18nA	30nA	300M	126dB	75MHz	15	1/0,9	0,6k	nu (A > 2)
LT1115(B)	±22V	8,5mA	50uV	30nA	150nA	250M	123dB	70MHz	15	1/0,9	0,6k	nu
<b>Dual OA</b>												
TLO72 (F)	±18V	1,4mA	3 mV	5 pA	30pA	<b>1TOhm</b>	86dB	3MHz	13	45/18	2k	da
NE5532(B)	±22V	4mA	0,5mV	10nA	200nA	300k	100dB	10MHz	9	12/5	0,6k	
NE5535(B)	+18V	1,8mA	2mV	15nA	65nA	6M.	90dB	1MHz	15	50/30	0,6k	
LM833(B)	+18V	2,5mA	0,3 mV	10nA	500nA	—	100dB	15MHz	7	7/4,5	2k	"
SSM2132(B)	-	4mA	-	-	-	-	-	16MHz	15	■76	0,6k	"
OP249(F)	±18V	5,6mA	0,2mV	6pA	30pA	<b>1TOhm</b>	90dB	4,7MHz	22	75/17	2k	"
OP270(B)	+18V	2mA	50uV	5nA	5nA	400k	<b>110dB</b>	5MHz	2,4	3,6/3,2	2k	"
AD712(F)	±18V	2,5mA	0,3 mV	10pA	25pA	3TOhm	88dB	4MHz	20	45/18	2k	"
OPA2107(F)	±18V	4,5mA	0,1 mV	1pA	4pA	<b>10TOhm</b>	94dB	4,5MHz	18	30/9	2k	"
OPA2604(F)	±24V	4,75mA	0,1 mV	10pA	25pA	<b>1TOhm</b>	100dB	10MHz	25	30/11	0,6k	"

OA (B) = BIPOLAR; OA (F) = FET

punzatoare unei asemenea game dinamice, variaza intre 20 (uV si 2Vrms. (Precizam ca tensiunea de zgomot proprie microfonului este de aproximativ 0,25 (uV in tot domeniul audio). Deoarece variatia tensiunii la iesirea microfonului este atat de mare, preamplificatorul de microfon trebuie sa aiba castig reglabil, optimizat pentru fiecare aplicatie in parte. Semnalele puternice trebuie sa fie preluate fara aparitia unor distorsiuni excesive, iar semnalele slabe nu trebuie sa fie afectate de zgomotul preamplificatorului. De aceea, zgomotul preamplificatorului trebuie sa fie minim, iar influenta campurilor magnetice asupra cablului de interconectare cu microfonul sa fie cat mai redusa.

Pentru minimalizarea brumului indus in cablurile lungi, microfoanele profesionale au iesire simetrica/balansata. Cablul de interconectare este format din doua fire torsadate, introduse intr-un ecran. Teoretic, campurile magnetice perturbatoare vor induce tensiuni egale pe fiecare dintre cele doua fire, tensiuni ce pot fi eliminate daca semnalele sunt aplicate unui transformator sau amplificator diferential.

In schemele din **figurile 3 si 4** sunt prezentate doua Preamplificatoare de microfon cu intrare diferentiala, fara transformator de intrare. Evitarea

transformatorului prezinta cateva avantaje: pret scazut, greutate si dimensiuni reduse, distorsiuni mici.

Pentru preamplificatorul din **figura 3**, tensiunea echivalenta de zgomot la intrare este de cca. 760 nV in domeniul 20Hz-20kHz (-122dB raportat la 1 V), ceea ce reprezinta cu 26dB mai putin decat iesirea unui microfon uzual pentru un nivel de 30dB SPL, corezpunzator zgomotului ambiental dintr-o camera linistita. Distorsiunile armonice totale sunt sub 0,01% la amplificarea maxima si scad la 0,002% la amplificarea minima.

Pentru aplicatii speciale sau pentru microfoane cu sensibilitate scazuta, se recomanda preamplificatorul prezentat in schema din **figura 4**. In acest preamplificator se folosesc la intrare superperechile de tranzistoare LM394 cu zgomot redus; LM833 este utilizat ca amplificator. In aceasta configuratie, tensiunea echivalenta de zgomot la intrare este de aproximativ 2,4nV/VHz la castig maxim, ceea ce inseamna un nivel de zgomot la intrare de 340nV, sau -129 dB raportat la 1V.

In ambele scheme, potentiometrul P1 este utilizat pentru reglarea amplificarii intre 4 si 270. Amplificarea maxima este limitata prin intermediul rezistorului inseriat cu potentiometrul P1 si rezistenta reziduala a acestuia din urma.

Daca rezistoarele R1, R2 si R3 au toleranta de 0,1%, rejectia brumului si a altor zgomote induse in cablul de interconectare este cuprinsa intre minimum 44dB si aproximativ 60dB. Daca se doreste o rejectie mai buna, se inlocuieste unul dintre rezistoarele R3 cu un rezistor de 18 K. inseriat cu un semireglabil de 5k, care se foloseste pentru reglajul CMMR.

Pentru evitarea interferentelor de radiofrecventa se recomanda conectarea unor condensatoare de 470 pF intre intrari si masa.

In final, mentionam ca NATIONAL SEMICONDUCTOR produce si un amplificator operational cvadru-pu cu performante asemanatoare circuitului integrat LM833, sub codul LM837; este recomandat de producator pentru aplicatii audio digitale, egalizare grafice, Preamplificatoare si alte aplicatii audio profesionale. O caracteristica specifica acestui circuit integrat este aceea ca iesirile celor patru amplificatoare operationale pot debita pe sarcina de 600 Ohm.

**Bibliografie:**

Lacanette, K., High-Performance Audio Applications of the LM833, NATIONAL SEMICONDUCTOR AN-346.

# ROSTOVOMANIA (IV)

## Idei si solutii practice de imbunatatire a magnetofonului ROSTOV

Florin Gruia

- urmare din nr. 1/2000 -

Am aratat Intr-un numar anterior ca una din marile deficiente ale acestui magnetofon consta In imposibilitatea inregistrarii pista cu pista. Ea se efectueaza simultan pe ambele piste, existand riscul sa stergem din greseala o pista, In cazul inregistrilor mono vechi.

prindere si distantiere, conform noii structuri mecanice. Se va refaca si tija interioara, cea care roteste contactele galetilor. Intre noii galeti si cel vechi (al redarii), cat si Intre cei doi noi galeti este utila introducerea a doua ecrane, ce vor proteja circuitele de influentele electrice reciproce. Tot ca sfat constructiv, recomandam utilizarea galetului de

trare sa fie aceeasi In cele trei situatii (mono L, mono R si stereo).

Odata determinata valoarea rezistentelor echivalente, se pot inlocui cu altele fixe. Acest mod de comutare mentine sarcina constanta pentru oscilatorul de premagnetizare, evitandu-se variatia premagnetizarii la schimbarea modului de lucru (figura 1).

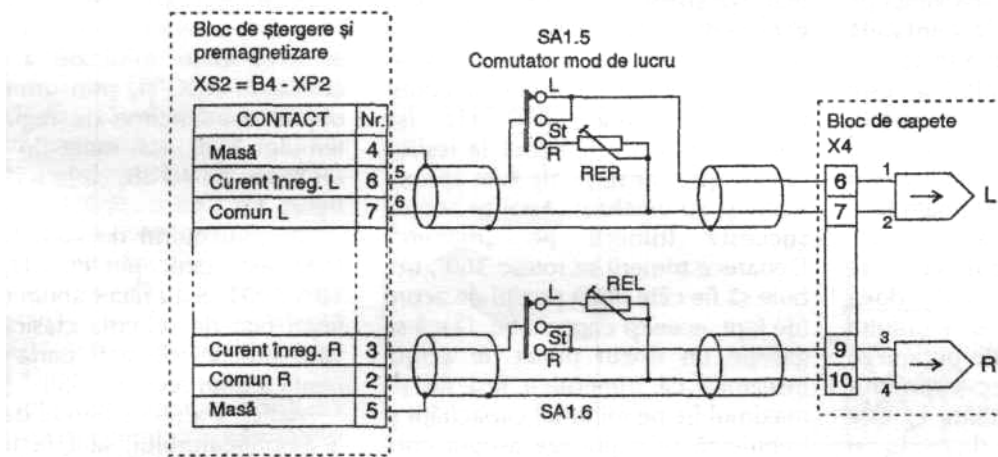


Figura 1

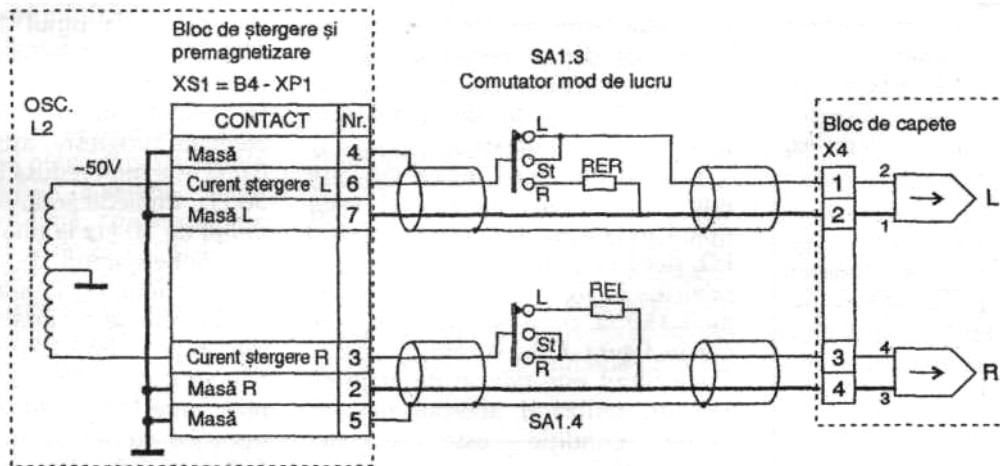


Figura 2

Pentru a remedia acest neajuns, se va modifica comutatorul rotativ de piste, In sensul ca i se vor adauga doi galeti pentru comutarea capetelor de stergere si a celor de inregistrare. Capetele de citire se comuta pista cu pista din constructie. Comutatorul de piste, notat In schema fabricantului cu SA1.1 si SA1.2, se refaca folosind galetii originali de la alte doua comutatoare de pista. Se vor confectiona alte suruburi de

langa cel al capetelor de citire pentru comutarea capetelor de inregistrare (l-am notat SA1.5, respectiv SA1.6).

S-au montat REL (RER) - impedanta echivalenta a capului de Inregistrare, pista stanga L (respectiv pista dreapta R). Ea se va determina experimental cu ajutorul unui voltmetru electronic cu care se masoara tensiunea alternativa pe capetele celor doua infasurari, In asa fel incat tensiunea pe infasurarile de inregis-

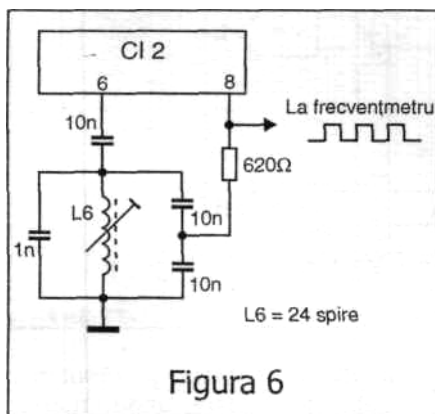
Similar se urmareste si comutarea capetelor de stergere, unde criteriul mentinerii sarcinii constante pentru oscilatorul de stergere (premagnetizare) are o mai mare importanta, din cauza puterii mai mari cerute de capetele de stergere.

In figura 2 se arata exact modul de conectare la blocurile existente. De remarcat obligativitatea utilizarii cablurilorcoaxiale. Galetii de stergere s-au notat cu SA 1.3 respectiv SA1.4. - continuare in nr. viitor -



- urmare din nr. trecut -

Deoarece nu se dispune de un cuart adecvat (uneori nici de cel original), iar „tragerea” frecvenței cuartului de 500 kHz cu aproape 4 kHz este exclusă, în **figura 6** este data schema unui oscilator de purtătoare LC care se poate conecta la CI<sub>2</sub> între pinii 6 și 8 în locul cuartului. Deși mai slabă decât a cuartului, stabilitatea de frecvență pe timp îndelungat este acceptabilă (alunecarea de frecvență este cel mult 100 Hz). Dificultatea este reglarea corectă a frecvenței, deoarece filtrul s-ar putea să difere intrucatva de datele de catalog. Un radioamator experimental poate face acest reglaj și „după ureche”, urmărindu-se în difuzor cum se „redă” o purtătoare în cele două benzi laterale la acționarea acordului receptorului, dar rezultate optime se obțin numai cu frecvențmetrul conectat la pinul 8). Bobina L<sub>6</sub> este tot de tipul bobinelor L1 L5 și anume bobine din blocul de sunet al televizoarelor indigene alb-negru cu circuite integrate. Ele sunt prevăzute cu miez de tip oală și sunt ecranate (10x10x15 mm). Se va bobina cu sarma CuEm 0,1 mm. Condensatoarele de acord sunt cu styroflex.



Deoarece pe bobina L<sub>6</sub> apare o tensiune foarte mică (zeci de milivolti) nu apar fenomene de saturație sau de instabilitate datorită încălzirii (cu fracțiuni de grad, firește) așa cum se întâmplă în unele oscilatoare LC la care tensiunea pe bobina atinge câțiva volți. Stabilitatea de frecvență va fi bună, dar pot apărea probleme de stabilitate mecanică,

deoarece construcția bobinei este foarte simplă: se va evita folosirea în oscilatoare (L<sub>4</sub> și L<sub>5</sub>) a unor bobine cu partea mecanică uzată și se va evita fixarea „clasică” cu ceara.

Revenind la schema din **figura 1**, să remarcăm că intrarea și ieșirea filtrului se acordă cu ajutorul unor capacități de circa 80 pF. Această operație se face simplu, urmărindu-se recepția unei purtătoare slabe (eventual cu sistemul AGC deconectat), care se prezintă în difuzor sub forma unei fluierături. Se va regla din acordul receptorului ca tonul să corespundă la circa 1850 Hz (se conectează frecvențmetrul la ieșirea de difuzor, dar se poate face aproximativ și cu urechea). Apoi se acordă succesiv trimerii pe „maxim”. Deoarece trimerii se rotesc 360°, trebuie să fie câte două poziții de acord (de fapt, aceleași capacități). Dacă se găsește un singur punct de acord, înseamnă că trimerul a fost fie pe maximum fie pe minimum capacității și trebuie să se acționeze asupra condensatorului fix de 56 pF.

Mulți radioamatori nu fac acordul bobinelor terminale ale filtrului EMF și nu pot obține performanțele de fabrică (pierdere de inserție de 6 ... 10 dB, variații ale atenuării în banda de 1 ... 3 dB etc.).

O altă problemă legată de filtru este că rezistența de sarcină exterioară trebuie să fie cel puțin 100 K, dacă circuitul de acord este paralel (ca în **figura 1**, la ieșire) și cel puțin 150 Ohm, dacă acordul este serie (ca în **figura 1**, la intrarea filtrului). Dacă filtrul este flancat de etaje cu FET-uri, utilizând acordul paralel, prima condiție este automat îndeplinită.

În schema din **figura 1**, la intrare a trebuit folosită configurația serie, întrucât impedanța de ieșire la pinul 14 este mică (circa 100 Ohm), iar la

ieșire configurația clasică (paralel), deoarece la intrarea 12 impedanța este foarte mare (a se vedea **figura 4**). Acest aranjament duce la o majorare de circa 5 ori a coeficientului de transfer al filtrului (se multiplică cu factorul de calitate al bobinei terminale a filtrului). Astfel, dacă la pinul 14 apare un semnal de 1 mV în banda filtrului (de pilda, 501 KHz), la

intrarea filtrului va fi un semnal de 5 mV. La ieșire se obțin 1,5 ... 2,5 mV (funcție de pierderile de inserție de 6 ... 10 dB, minime în condiția de acord corect), care se aplică etajului DP.

Astfel, filtrul EMF, (ca și filtrul RF de intrare în receptor), contribuie într-o oarecare măsură la amplificarea etajului SF (în total circa 40 dB). Deoarece și etajul DP amplifică (30 ... 35 dB), este limpede că nu este necesară amplificarea în lanțul de frecvență intermediară. Un etaj AFI ar avea doar rolul de a permite comanda AGC și, prin urmare, să obțină o adâncime de reglaj a sistemului AGC mai mare (în total 80 dB în loc de 40 dB, ca la schema din **figura 1**).

Amplificatorul de audiofrecvență (AAF este conceput cu CI3, de tip TBA 790T. S-au făcut anumite modificări față de schema clasică, adecvate situației de a fi parte componentă a unui receptor SSB.

Astfel, s-a redus banda de trecere a amplificatorului, atât la frecvențe joase, cât și la frecvențe înalte. Condensatorul de cuplaj de la ieșirea de difuzor de la pinul 12 are numai 100 μF, iar condensatorul prin care se atacă intrarea 8 are doar 4,7 nF. Frecvențele audio sub 300 Hz sunt atenuate progresiv, astfel că amplificarea este mult redusă la frecvența de 50 Hz, împiedicându-se accesul brumului de 50 Hz la difuzor.

Condensatorul de reacție conectat între pinii 5 și 12 s-a marit la 1 nF, reducându-se amplificarea la frecvențe audio înalte (se poate testa chiar valoarea de 1,5 ... 2,2 nF). În plus, între DP și AAF există un filtru trece-jos adițional (rezistențele de 560 Ohmi și 6,8 K și condensatoarele de 0,1 μF și 10 nF) care atenuează frecvențele audio peste 2,5 kHz. Astfel se reduce zgomotul receptorului în lipsa semnalului (fasaitul) și se îngustează banda de trecere de la 300-3400 Hz cât are FEM la circa 400-2600 Hz.

Desigur, se putea folosi un filtru trece-jos mai performant (un filtru activ RC), dar nu s-a dorit complicarea schemei.

O altă modificare este reducerea rezistenței conectate la pinul 6 la 22 Ohmi (sau chiar 15 Ohmi.); se obține o

crestere a castigului la circa 50 dB, In conditiile reducerii benzii amplificatorului.

Circuitul AGC (RAS) actioneaza asupra detectorului de produs. Tranzistorul BC 108 nepolarizat In colector (conectat la pinul 1 al CI2) se comporta In AF ca o rezistenta comandata de tensiunea continua baza-emitor, care se obtine prin redresarea cu dublarea de tensiune a semnalului AF prezent la iesirea 12 a circuitului CI3.

Astfel, daca pe baza tranzistorului ajunge o tensiune sub 0,5 V, rezistenta echivalenta care apare In audiofrecventa paralel cu rezistenta de 8,5 K (**figura 4**) este foarte mare si amplificarea DP este maxima (circa 35 dB). Daca tensiunea continua baza-emitor creste (0,6 ... 0,7 V), rezistenta echivalenta Intre colector si emitor scade progresiv catre 40 ... 50 Q. In consecinta, amplificarea DP scade de 100 ... 200 ori, fiind proportionala cu rezistenta de sarcina totala echivalenta prezenta la iesirea multiplicatorului (la pinul 1).

De fapt, jonctiunea emitor-baza este atacata In curent prin intermediul unei rezistenta mari (100 K sau chiar mai mult). Tensiunea la bornele condensatorului de 220 uF poate atinge chiar 7-8 V, fara ca CI3 sa distorsioneze. Aceasta tensiune este proportionala cu tensiunea AF la iesirea 12. Totusi, deoarece diodele au tensiune de prag, aceasta regula nu e strict valabila la semnale mici. Valorile celor doua condensatoare de la redresorul AF de 220 pF si 4,7 xF sunt alese astfel ca sistemul AGC sa raspunda foarte rapid la cresterea amplificarii si sa raspunda cu o oarecare intarziere la scaderea semnalului In circa 1 ... 2 sec). Intr-adevar,

dioda D<sub>2</sub> se blocheaza cand semnalul scade si condensatorul de 220 uF descarca-se pe rezistenta de 6,8 K lent, „tine” amplificarea DP redusa, polarizand In continuare tranzistorul.

Elementele sistemului AGC au fost indelung experimentate, realizandu-se un compromis Intre receptia SSB si receptia CW.

Tensiunea de comanda AGC poate servi pentru actionarea unui instrument folosit ca S-metru. Pentru aceasta se conecteaza un miliampermetru c.c. In serie cu rezistenta de 6,8 K (**figura 7**). Condensatorul de 1000 uF evita miscarile bruscte ale acului indicator.

Se poate acorda EMF si bobina L5, urmarindu-se In prealabil obtinerea unui ton de 1,5 ... 2 kHz. Se poate urmari acordul In difuzor sau chiar direct indicatia S-metrului (cu AGC eventual deconectat, adica cu baza tranzistorului scurtcircuitata la masa).

Semnalul se poate reduce microrand condensatorul cu care se ataca borna de antena. Filtrul de intrare se acorda initial aproximativ. Acordul exact se face doar In mijlocul benzii (3650 kHz), dupa cum s-a mentionat.

Sensibilitatea receptorului este mai buna de 1 uV (fara atenuatorul de la intrare), atenuarea frecventei

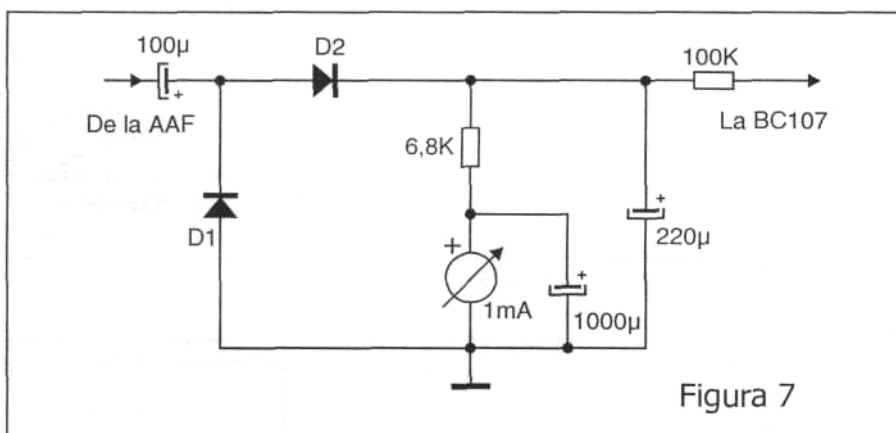


Figura 7

Reglajul receptorului Incepe cu verificarea tensiunilor continue la pinii CI, conform catalogului. Apoi se verifica oscilatoarele. Exista posibilitatea de a aplica pentru reglaj, prin intermediul unui condensator de 50 ... 100 pF, semnal de la pinul 8 al DP direct la intrarea de antena. Armonica a 7-a a frecventei de purtatoare (3500 Hz) trebuie sa fie receptionata cu Cv aproape complet inchis.

image 50 dB, iar gama dinamica 65 ... 70 dB.

Ultima cifra este modesta In comparatie cu receptoarele care au mixere cu diode sau FET-uri. De asemenea, dupa cum s-a aratat, adancimea de reglaj a sistemului AGC este doar de 40-45 dB. In schimb, In afara de avantajul simplitatii, schema prezinta o buna stabilitate de frecventa si are o selectivitate excelenta fata de canalul adiacent.

## ANUNT IMPORTANT

Deoarece incepand cu unul dintre numerele viitoare ale revistei vom inaugura rubrica „VANZARI-CUMPARARI- SCHIMBURI” va rugam sa ne scrieti si sa ne comunicati daca doriti sa vindeti, sa cumparati sau sa schimbati componente, aparate, reviste, carti din domeniul electronica.

Anunturile dvs. se vor publica gratuit, in limita spatiului disponibil. Nu uitati sa ne comunicati adresa si telefonul unde puteti fi contactati.

Publicarea anunturilor este gratuita doar pentru persoanele fizice. Societatile comerciale pot beneficia si ele de spatiu pentru anunturi, contra unor tarife modice.

De asemenea, fi rugam pe cei care doresc ca, prin intermediul revistei noastre, sa sponsorizeze unele actiuni din domeniul electronica (Concursul de Publicistica, Campionatul National de Creatie Tehnica, Concursurile de Radioamatorism etc.) sa ne contacteze.

Sponsorizarea poate consta in bani, componente sau aparate electronice, reviste sau carti de specialitate.

Precizam ca numele sponsorului va fi mentionat in cadrul actiunii respective si va fi facut public prin intermediul revistei noastre.

Va multumim!

# OSCILATOR US CU 4 BENZI

ing. Petre Predoiu

Oscilatorul a carui schema este prezentata in figura poate echipa un radioreceptor cu frecventa intermediara de 455 kHz, alimentat la tensiunea de -9 V.

alimentarea cu tensiune stabilizata;  
folosirea unui montaj CLAPP care are avantajul ca circuitul

caracteristici si pentru a nu comprima frecventele in partea inferioara a benzilor. Separatorul s-a realizat cu tranzistorul T2-BF254. Nivelul de atac al separatorului este reglabil cu potentiometrul R6 si poate asigura la iesire 2-2,5 V. Iesirea s-a facut printr-un transformator de radiofrecventa.

Bobinele s-au realizat pe carcasa cu diametrul de 6 mm de miezuri de ferita, provenite din media frecventa a televizoarelor dezafectate.

Functia de Comutator de banda o indeplineste un rotator Tv cu unele modificari.

Condensatoarele C1...C7 sunt ceramice cu pasta tip U (coeficient de temperatura negativ) si toleranta  $\pm 5\%$ .

Datele bobinelor sunt prezentate in tabelul 2.

Tabelul 1

Banda receptionata [MHz]	Frecventele oscilatorului [MHz]
B I -> 5,500- 3,800	3,955- 4,255
B II -> 7,000- 7,100	7,445- 7,555
B III -> 14,000-14,350	13,545-13,895
B IV-> 21,000-21,450	20,545-20,995

Benzile receptionata si frecventele oscilatorului se dau in tabelul 1.

Radioamatorii incepatori cu posibilitati materiale modeste nu-si pot permite construirea unui oscilator multi-banda cu cuarturi sau bucla PLL.

Pentru inceput de activitate, da satisfactie deplina un oscilator fara

acordat este cuplat slab cu tranzistorul;

folosirea unui etaj separator pentru reducerea influentei sarcinii asupra oscilatorului; folosirea in circuitele acordate de condensatoare ceramice cu coeficient de temperatura negativ.

Tabelul 2

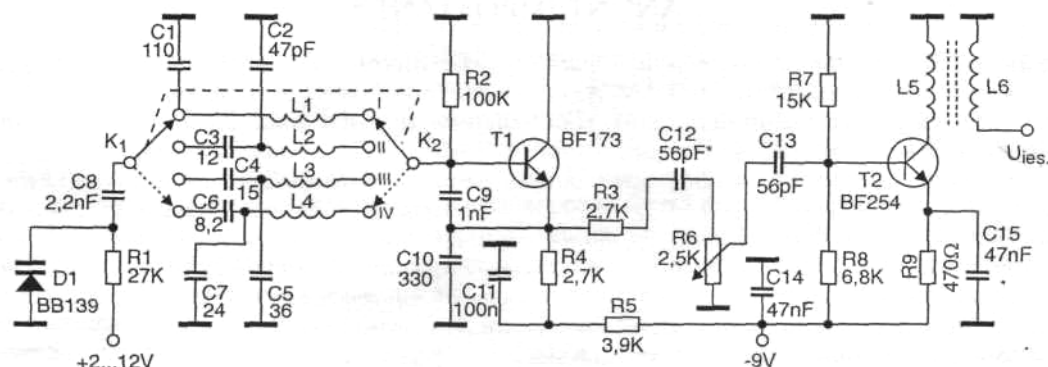
Bobina	Banda de frev. [MHz]	Diametrul sarmei [mm]	Diametrul sarmei Cu Em [mm]	Nr. spire	Felul bobinarii
L1	3,500- 3,800	6	0,16	40	un strat spira langa spira
L2	7,000- 7,100	—	0,27	38	—
L3	14,000-14,350	—	0,33	28	—
L4	21,000-21,450	—	0,33	16	—
L5	—	—	0,27	17	—
L6	—	—	0,27	6	L6 se bobineaza langa L5

cuarturi, mai ales pentru un receptor care are amplificatorul de frecventa intermediara cu banda mai larga (5-6 kHz), fara filtre de quart. Montajul s-a realizat cu unele precautii pentru imbunatatirea stabilitatii frecventei ca:

Oscilatorul s-a realizat cu tranzistorul T1-BF173 in schema CLAPP.

Acordul in fiecare banda se realizeaza cu ajutorul unei diode varicap, care se alimenteaza cu tensiune de 2...12 V si nu de 28 V, pentru a lucra intr-o zona cat mai liniara a

Se recomanda introducerea montajului intr-o cutie de tabla de Al ~1mm. Piesele se asambleaza pe o bucata de circuit imprimat fara pretenții deosebite. Montajul a fost experimentat si da deplina satisfactie.



Figura





## LABORATORUL ELECTRONISTULUI. APARATE DE MASURA. GHID DE UTILIZARE (VI). Frecventmetre digitale

ing. Serban Naicu

- *urmare din nr. trecut* -

Selectarea modului de masurare si a scarii de masurare se face automat, In functie de frecventa de intrare, astfel Incat sa se obtina rezolutia maxima.

Viteza de masurare:

- rapid: circa 100 ms (afiseaza 6 cifre)

- normal: circa 1 s (afiseaza 7 cifre).

Aparatul este prevazut cu interfața la magistrala standard CEI-625.

In **figura 3a** este prezentat panoul frontal al frecventmetrului numeric E-0208. Notatiile sunt urmatoarele:

7 - Comutator fara retinere pentru trecerea aparatului In modul de lucru LOCAL.

8 - Comutator cu retinere pentru selectarea vitezei de masurare. Apasat selecteaza masurarea rapida, depresat masurarea normala.

9 - Potentiometru rotativ pentru comanda timpului de afisare.

10 - Potentiometru rotativ pentru comanda nivelului de triggerare.

11 - Comutator cu retinere pentru selectarea functiei autotriggerare.

12 - Comutator cu retinere pentru selectarea atenuarii.

3 - Comutator superminiatura prin translatie INT/EXT.

4 - Borna de pamant conectata la masa aparatului.

5 - Siguranta fuzibila (0,2A) care asigura protectia la scurtcircuit.

6 - Conector retea cu contact pentru pamant 220V; 50/60 Hz.

7 - Comutatoare superminiatura pentru translatie, A1 ... A5 selecteaza adresa aparatului pe magistrala standard, iar TON activeaza modul de lucru VORBITOR.

8 - Conector fisa cu 25 de contacte (Magistrala CEI-625), care asigura conectarea la magistrala standard.

Exista 3 moduri de lucru:

### A. Modul de lucru LOCAL

Toate functiunile aparatului sunt comandate de pe panoul frontal.

Functia de autotestare se activeaza prin apasarea tastei TEST. Aparatul masoara si afiseaza frecventa pilot de 10 MHz x Functia viteza e masurare se comanda prin intermediul tastei DURATA MASURARE. Apasarea acesteia determina masurarea rapida pe 6 cifre, iar pozitia normala, masurarea obisnuita pe 7 cifre. In cazul frecventelor mai mari de 100 MHz, timpul de masurare fiind minim (10 msec), apasarea tastei nu are nici un efect si rezultatul se afiseaza tot pe 7 cifre.

### B. Modul de lucru DISTANTA

Frecventmetrul E-0208 se conecteaza la magistrala standard prin conectorul MAGISTRALA CEI-625 de pe panoul spate.

### C. Modul de lucru VORBITOR (TALK ONLY)

Acest mod de lucru se selecteaza prin Pozitionarea comutatorului TALK ONLY de pe panoul spate pe pozitia 0.

El se foloseste Intr-un sistem fara controlor alcatuit, de exemplu, din frecventmetrul E-0208 si un dispozitiv de Inregistrare a rezultatelor masurarii, cum ar fi o imprimanta prevazuta cu interfața si cu modul de lucru ASCULTA (LISTEN ONLY).

In modul VORBITOR, functiunile aparatului sunt controlate de pe panoul frontal si dupa fiecare masurare rezultatul este transmis prin interfața.

- *continuare in nr. viitor* —

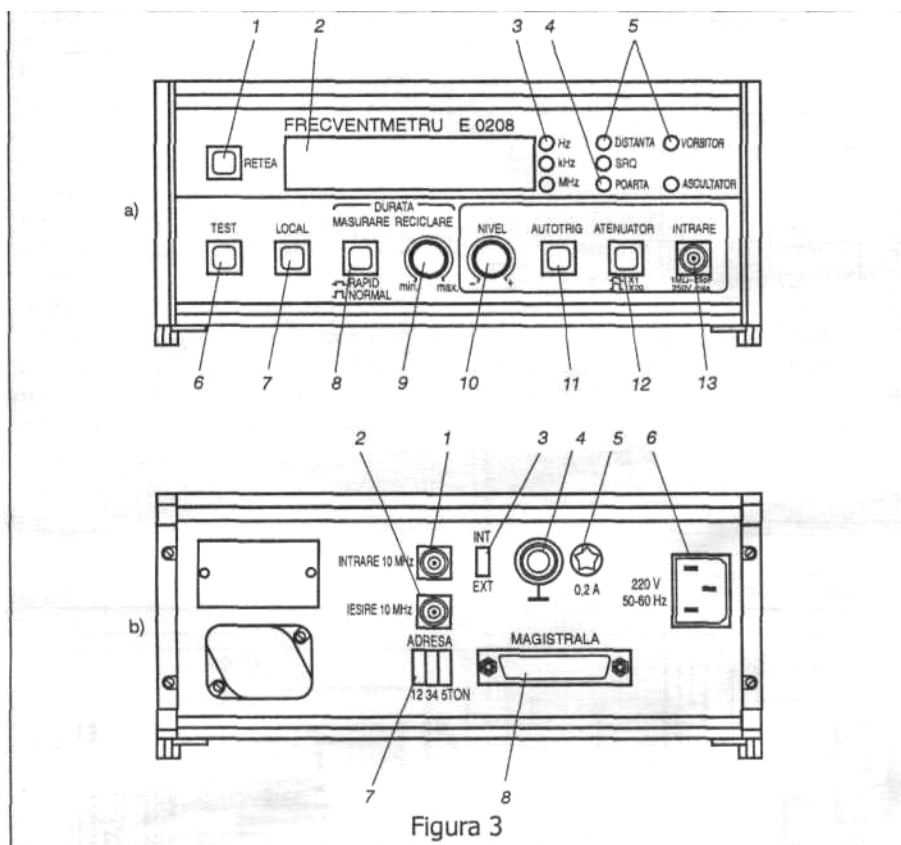


Figura 3

1 - Comutator retea.

2 - Afisaj numeric din 7 cifre cu punct zecimal pentru afisarea frecventei masurate.

3 - 3 LED-uri pentru Hz, kHz si MHz.

4 - LED pentru deschiderea portii. Aprinderea LED-ului indica deschiderea portii.

5 - 4 LED-uri pentru starile interfetei (DISTANTA, SRQ, VORBITOR, ASCULTATOR).

6 - Comutator cu retinere pentru selectarea functiei autotest.

13 - Borna BNC de intrare, care permite conectarea semnalului de masurat.

Panoul posterior (din spate) al frecventmetrului numeric E-0208 este prezentat In **figura 3b**. Notatiile sunt urmatoarele:

1 - Borna BNC pentru pilotarea externa, care permite conectarea unui semnal de pilotare externa de 10 MHz.

2 - Borna BNC pentru frecventa pilot interna, care furnizeaza frecventa pilot interna de 10 MHz.

## FAZMETRU ANALOGIC CU DETECTARE DE SENS

inq. Cristian Pirvu

Montajul servește la măsurarea diferenței de fază dintre două tensiuni sinusoidale pentru frecvențe între 20 Hz și 10 kHz, limitate a benzii datorită vitezei de variație scăzute a tensiunii de ieșire (slew rate) a amplificatorului integrat BA741, prin conversia defazaj - interval de timp - tensiune continuă. Se recomandă utilizarea cu precădere în domeniul industrial, în aplicații de joasă frecvență.

Se trece de la semnale sinusoidale de amplitudine maximă de 9V la semnale dreptunghiulare simetrice,

prin intermediul amplificatoarelor limitatoare U1 și U2 din figura 1. Panta mărimii de intrare se reflectă în eroarea de fază, astfel ca la frecvențe foarte joase se impune o amplitudine apropiată de maxim. Schema dată nu conține și circuitele analogice de condiționare (izolare galvanică, amplificare, atenuare, filtrare) a semnalelor de intrare sinusoidale, specifice aplicației. Adaptarea funcționării circuitelor BA741 în regimul de com-

parator se realizează prin limitarea tensiunii de ieșire între  $V^+$  și  $-0,6 V$ , valori compatibile cu circuitele CMOS, de către diodele D1 și D2 montate la ieșire și rezistoarele R3 și R6 prevăzute pentru limitarea curentului. Ieșirile amplificatoarelor sunt conectate direct la intrările unui amplificator diferențial U3, realizat tot cu BA741, prin scăderea celor două tensiuni obținându-se o succesiune de impulsuri dreptunghiulare de ambele polarități, cu frecvența semnalelor de intrare și factor de umplere dependent de mărirea defazajului.

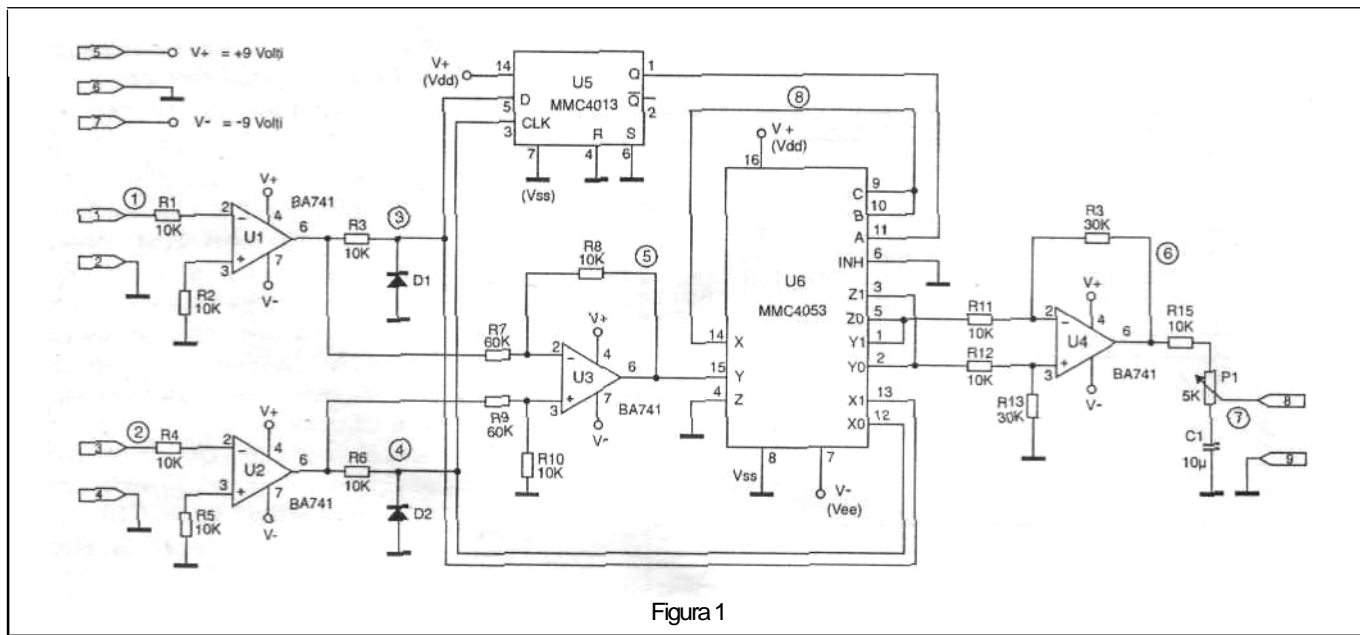
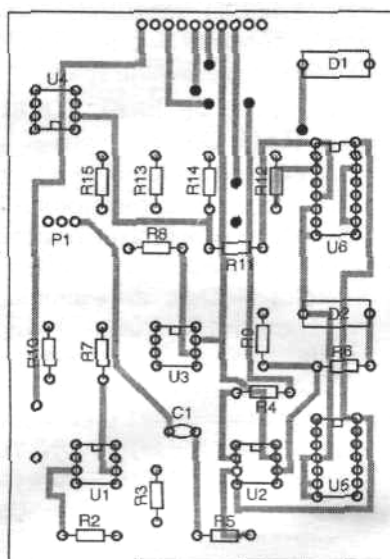
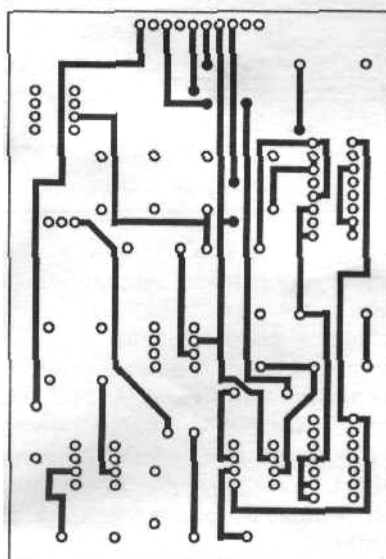


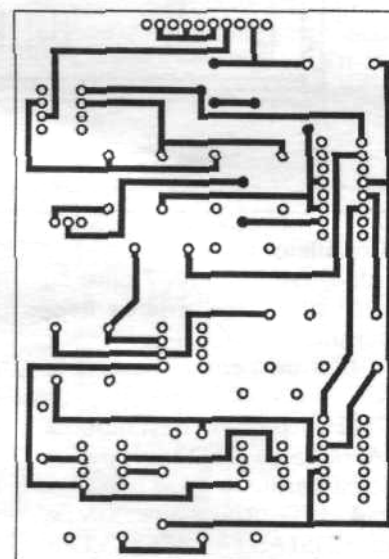
Figura 1



SCHITA DE MONTAJ



FATA SUPERIOARA



FATA INFERIOARA (prin transparenta)

Figura 2

Indicatia privind sensul defazajului se obtine prin intermediul unui bistabil de tip D. Circuitul integrat MMC4013 contine doi bistabili D cu intrari si iesiri separate. Transferul informatiei logice prezentate la intrarea DATA se face la tranzitia pozitiva a impulsului de ceas. Prin aplicarea la cele doua intrari a semnalelor obtinute la iesirile comparatoarelor U1 si U2, iesirea Q a bistabilului este mentinuta Tntr-una din cele doua stari logice, Tn functie de sensul defazajului.

Pentru tensiunea de intrare V(1) defazata tn urma tensiunii V(2), frontul pozitiv al impulsului de ceas gaseste intrarea DATA in „1” logic, stare care este transferata la iesirea Q a bistabilului si concomitent la intrarea A de control a unui demultiplexor analogic cu doua canale, din cadrul integratului CMOS MMC4053. Semnalele de la iesirile comparatoarelor sunt prezente la intrarile demultiplexorului. Intrarea de control deblocheaza unui din cele doua comutatoare analogice, selectand Tn acest caz tensiunea V(3) pentru a fi aplicata simultan pe intrarile B si C de control ale celorlalte doua multiplexoare din cadrul aceluiasi integrat U6. Multiplexoarele si amplificatorul U4 constituie un amplificator cu polaritatea comutabila. Circuitul se comporta ca un amplificator neinversor pentru un

semnal de comanda Tn „0” logic, iar pentru un semnal Tn „1” logic, ca un inversor. Iesirile multiplexoarelor sunt interconectate doua cate doua, astfel incat la aplicarea semnalului util V(5) pe una din intrarile amplificatorului U4, cealalta intrare sa fie pusa la masa. Semnalul de comanda V(8) este sincron cu semnalul de intrare V(5). Pe palierul negativ al semnalului de comanda, impulsurile dreptunghiulare pozitive de la iesirea amplificatorului diferential sunt transmise cu semnul neschimbat la iesirea U4. Impulsurile negative sunt, Tn schimb, aplicate de semnalul de control aflat Tn „1” logic pe intrarea inversoare a U4, obtinandu-se astfel la iesire o succesiune de impulsuri dreptunghiulare pozitive cu frecventa dubla si cu factor de umplere proportional cu defazajul tensiunilor de intrare V(1) si V(2), unde:

$$AcD = 180 \cdot T;$$

x - factor de umplere

Atunci cand tensiunea V(2) este defazata Tn urma V(1), iesirea Q a bistabilului trecem „0”, pe intrarile B si C de control ale multiplexoarelor aplicandu-se semnalul V(4) de la iesirea celui de-al doilea comparator. Astfel, impulsurile pozitive vor fi cele inversate, Tn vreme ce impulsurile negative nu-si schimba polaritatea.

Semnalul continuu, pozitiv sau negativ, de la iesirea filtrului „trece

jos” este o functie liniara de defazaj dintre cele doua tensiuni aplicate la intrarea montajului:

$$U_{med} = U \cdot \Delta\Phi/180;$$

$$U_{med} = V(7) \quad U = \pm 9V$$

La iesire se monteaza un instrument analogic de masurare etalonat direct Tn unghiurile de defazaj sau Tn  $\cos(A<J>)$ . Valoarea de cap de scala se ajusteaza cu potentiometrul P1. Semnalul poate corespunde caracterului inductiv sau capacitiv al unui receptor de energie caruia i se masoara diferenta de faza A<& dintre tensiune si curent. Pentru realizarea unui montaj mai compact se foloseste un amplificator cvadruplu f)A324.

Sunt prezentate Tn figura 2 cablajul imprimat, dublu strat, planul de implantare a componentelor electronice la scara 1:1, precum si formele de unda pentru un defazaj de  $\pm 60^\circ$  Tn figura 3.

Bibliografie:

- **Ardelean I. s.a.** - Circuite integrate CMOS, Manual de utilizare, Editura Tehnica, Bucuresti, 1986;
- **Ciugudean M. s.a.** - Electronica aplicata cu circuite integrate analogice, Editura de Vest, Timisoara, 1991;
- **Tatulescu Mircea** - Instrumentatie si tehnici electrice de masurare, Reprografia Universitatii din Craiova, 1997.

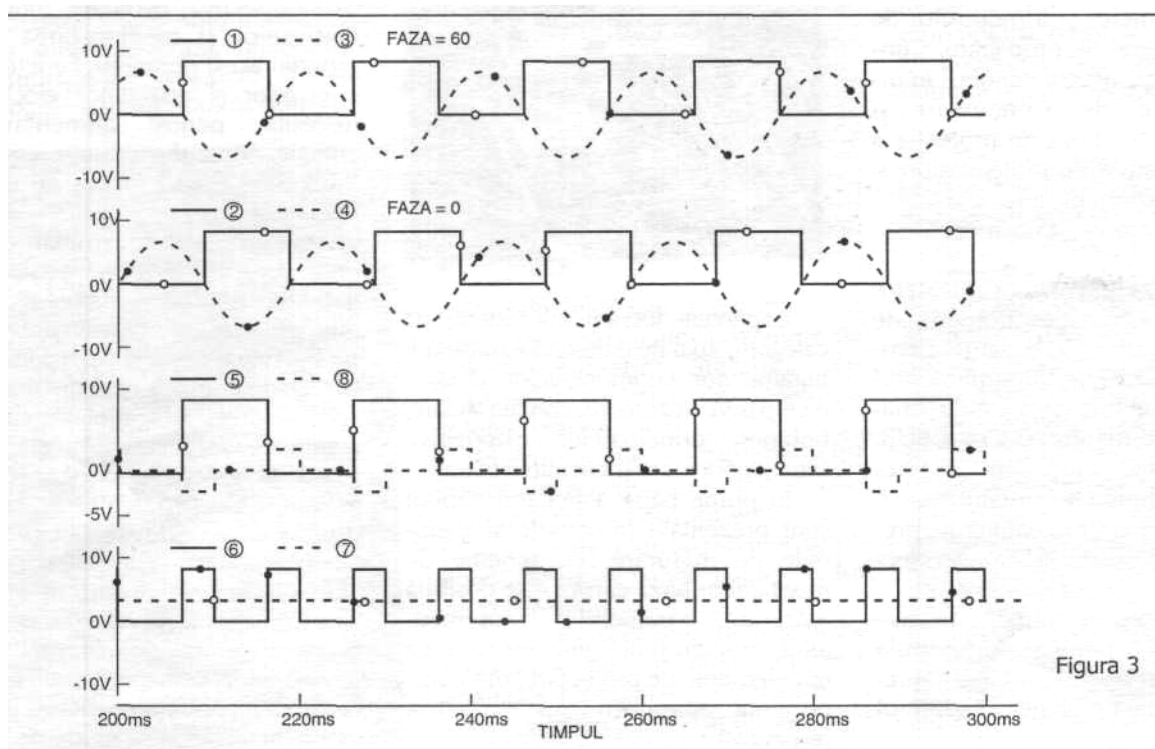


Figura 3

# GENERATOR DE SEMNALE DREPTUNGHILARE

Alexandru Zanca

Circuitul integrat MMC 4060 confine un oscilator care poate functiona si in configuratie RC, urmat de o serie de divizoare.

Pornind de la cele de mai sus, In cele ce urmeaza, propunem o alta aplicatie imediata a acestui circuit, si anume, un generator de semnale dreptunghiulare ce ofera un spectru foarte larg de frecvente: 20.000 Hz la 0,04 Hz, cu aplicatii largi in laboratorul radioamatorului (testari, reglaje, tehnica impulsurilor etc.).

Schema generatorului este aratata in **figura 1**. Functionarea generatorului este foarte simpla. Asa cum se cunoaste, frecventa de oscilatie depinde de valoarea grupului  $R_1+R_2$  (din care  $R_1$  variabil;  $C_1 < C_2, C_3$ ), frecventa maxima de oscilatie fiind in jur de 300.000 Hz, din care, dupa divizarea cu  $2^4$ , se obtin 20.000 Hz. Gamele, brut se selecteaza cu ajutorul comutatorului  $K_1$  subgamele din comutatorul  $K_2$ , iar reglajul fin se obtine cu ajutorul potentiometrului  $R_1$ , ce poate fi, pentru un reglaj fin, daca e cazul, un helipot. In acest mod, se obtine o gama foarte larga de frecvente, cu fronturi foarte bune.

Cu toate ca iesirile divizoarelor sunt prevazute cu buffer, a fost prevazut un repetor realizat cu tranzistorul  $T_1$ , pentru a se putea obtine curenti mai mari, necesari in unele aplicatii.

Deoarece frecventa de oscilatie depinde putin de tensiunea de alimentare, aceasta se va face de la un alimentator bine stabilizat si filtrat, realizat cu ajutorul circuitului integrat de tip LM 7809, A 7809 sau echivalent, cum este aratat in **figura 2**. Deoarece cablajul imprimat nu ridica probleme, nu a mai fost ilustrat. Se recomanda ca circuitul integrat C.I. 1 sa fie montat in soclu.

Montajul se inchide intr-o cutie de metal, pe panoul frontal fiind scoase axele comutatoarelor  $K_1, K_2$  si a potentiometrului  $R_1$ , precum si bornele de iesire.

## Lista de piese

$R_f$	= 10 K. (helipot);	$C_4$	= 100 (uF/12 V);
$R_z$	= 10 K;	$C_5$	= 1000 uF/1 2 V;
$R_3$	= 200 K;	$C_6$	= 100 nF/multistrat ceramic;
$R_4$	= 100 ;	$C_7$	= 220 uF/1 2 V;
$R_5$	= 2 K;	$T_1$	= BC107, BC108 etc;
$R_6$	= 500 ;	$P_1$	= 1 PM05 (punte);
$C_1$	= 140 pF stiroflex;	C.I.1	= MMC 4060;
$C_2$	= 2,2 nF multistrat;	C.I.2	= LM 7809.
$C_3$	= 35 nF multistrat;		

TEHNIUM • Nr. 8/2000

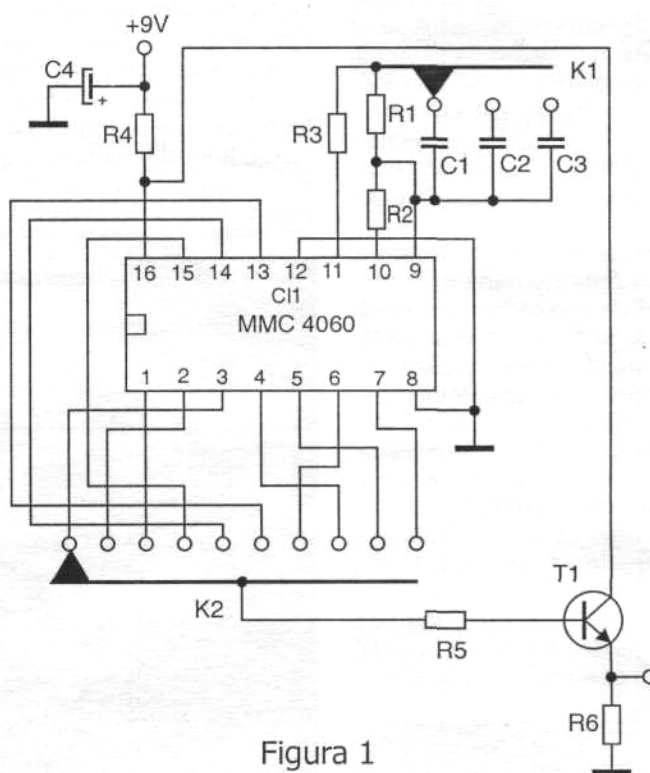


Figura 1

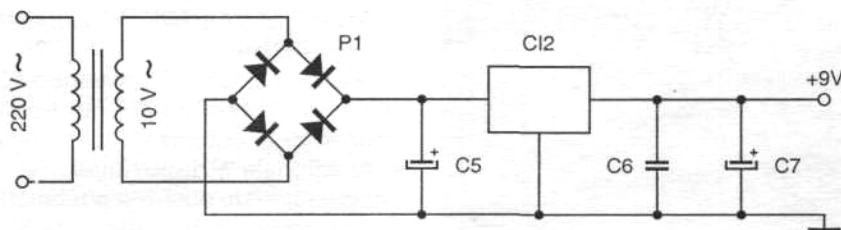


Figura 2

## VOLTMETRU CU L.C.D. CU 4 1/2 DIGITI

ing. Serban Naicu

Dupa ce in nr. 7/1996 al revistei noastre am prezentat un modul universal de afisare cu cristale lichide cu 3 1/2 digiti, in nr. 12/1997 un voltmetru cu 3 1/2 digiti cu afisoare cu 7 segmente, care pot afisa pana la valoarea 2.000 (de fapt 1.999), iar in nr. 2/2000 un voltmetru digital cu 3 1/2 digiti, realizat cu MMC 7107 (ICL7137) si afisoare cu 7 segmente,

Capsula cu configuratia pinilor si cu semnificatia acestora este prezentata in **figura 2a**, capsula de plastic cu 40 de pini (40 Lead Plastic DIP) si respectiv **figura 2b**, capsula de plastic cu 44 de pini (44 Lead Plastic Chip Carrier - Quad Pak). Cea de-a doua capsula este utilizata in montajele realizate in tehnologie de suprafata (SMT).

semnaleaza scaderea tensiunii de alimentare sub pragul prescris (LOW BATTERY).

Circuitul MAX7129 prezinta o precizie la cap de scala de 0,0005%, o rezolutie de 10 uV, o deriva de citire de 0,5 uV/°C si un curent maxim de intrare de 10 pA.

Firma Maxim a redus zgomotul circuitului integrat ICL7129A la 3uV, in mod semnificativ mai mic decat cel al circuitului MAX7129.

Ca o particularitate a montajului prezentat, mentionam ca referinta de tensiune (de 1,2 V) situata intre pinii 32-35 si 34 este constituita. In acest caz, de catre circuitul integrat ICL 8069. Potentiometrul P permite preluarea unei parti, mai mici sau mai mari, din aceasta tensiune de referinta, reusindu-se in acest mod reglarea pentru scala completa.

Cu ajutorul strapurilor A, B, C, D, si E se poate face selectarea scalei de masurare intre 200 mV si 2 V, la cap de scala, precum si pozitia corespunzatoare a punctului zecimal al afisorului.

In **tabelul** de mai jos este precizata pozitia acestor strapuri pentru cele doua scale.

200 mV	2V
E-D C-E	A-B

Afisajul folosit este un model special conceput pentru convertorul A/D de tip ICL 7129, respectiv 4201 (Hamlin) sau VIM503 (Radiospares, BP453).

In **tabelul** de mai jos este data pozitia strapurilor pentru cele doua tipuri de afisoare mentionate.

4201-HAMLIN	VIM503
3-6	1-2
	3-
	4
	5-6

Facem precizarea ca modelul de LCD 4201-Hamlin are 20 de pini, in timp ce VIM-503 are 15 pini. daca se utilizeaza acest al doilea model de afisor, el se va plasa in partea dreapta a regletei cu 20 de pini prevazuta pentru primul model.

Trebuie observat ca, atunci cand se incepe plantarea componentelor pe cablaj, deoarece strapurile se situeaza sub circuitul integrat ICL7129, ele se vor monta primele.

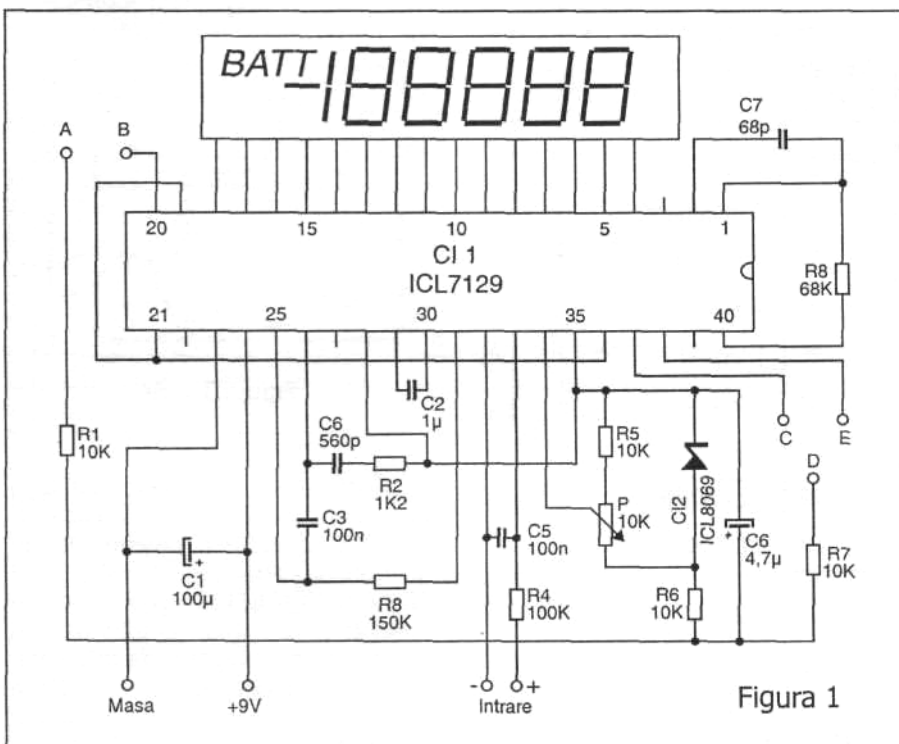


Figura 1

prezentam in acest material un voltmetru mai performant, care poate afisa pana la 20.000 (de fapt, 19,999), avand deci 4 1/2 cifre (digiti).

Schema montajului este prezentata in **figura 1** si este realizata, in principal, cu circuitul integrat de tip ICL 7129, prevazut pentru 20.000 de puncte (similar cu circuitele mult mai cunoscute, de tip 7106 sau 7136, prevazute pentru 2.000 de puncte).

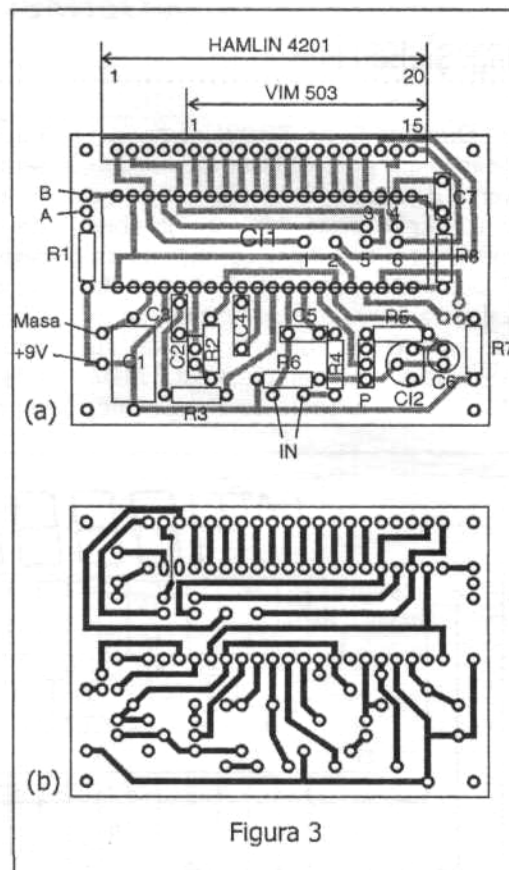
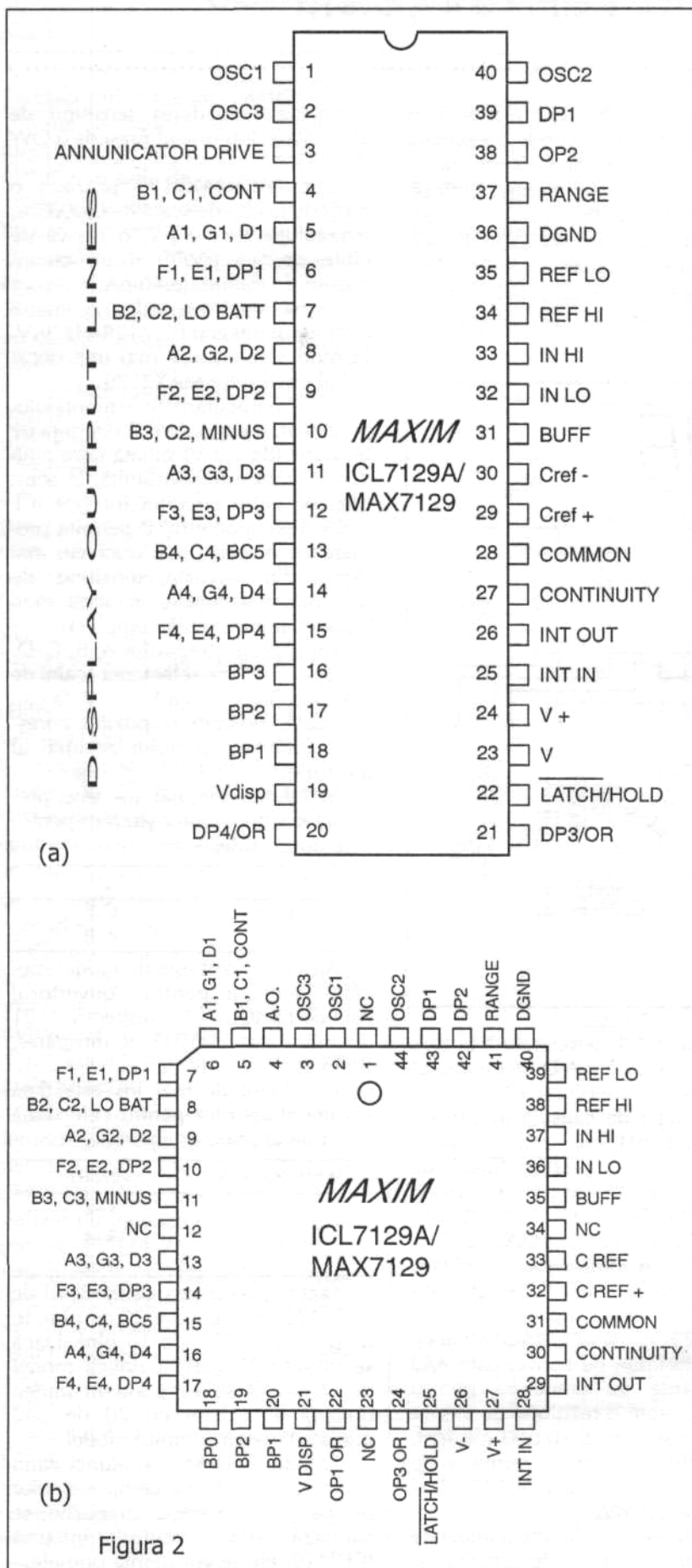
„Inima” montajului o constituie circuitul integrat de tip ICL7129 A (MAX7129), produs de celebra firma MAXIM, care este un convertor analog-digital (A/D) monolitic de precizie, care poate comanda direct un afisaj cu cristale lichide (LCD) multiplexat, cu scopul de a reduce numarul de conexiuni necesare.

Domeniul de temperatura in care aceste convertoare A/D functioneaza este cuprins intre 0°C si +70°C.

In functie de capsula in care se livreaza, exista mai multe variante constructive a acestor tipuri de circuite, dupa cum urmeaza: MAX7129CPL, ICL7129ACPL (40 Lead Plastic DIP), MAX7129CJL, ICL7129ACJL (40 Lead CERDIP), MAX7129CQH, ICL7129ACQ (44 Lead PLastic, Chip Carrier) si MAX7129C/D, ICL7129AC/D (Dice).

Aceste tipuri de convertoare A/D cu circuite de comanda pentru LCD-uri, ofera o rezolutie de afisare pana la valoarea ± 20.000 (de fapt, ± 19.999), pe ambele domenii de masurare, atat pe scala de 2 V, cat si pe cea de 20 mV.

De asemenea, circuitele integrate ICL7129/MAX7129 detecteaza si



Montajul se alimenteaza de la o tensiune continua de 9 V, care poate fi furnizata de catre o baterie sau un acumulator, intre pinii 24 (V+) si 23 (CND) ai CI ICL7129A. Tensiunea de alimentare nu trebuie sa aiba nici un punct comun cu intrarile de masurare.

Cand tensiunea bateriei de 9V (a acumulatorului) scade sub o valoare minima neceara, pe afisor se va afisa acest lucru, prin aprinderea simbolului B sau LOW BATT, in functie de modelul de afisor utilizat.

In **figura 3b** este prezentat cablajul imprimat al montajului, iar in **figura 3a** schema de plantare a componentelor.

Nu este necesara efectuarea decat a unui singur reglaj, cel din P (potentiometru multitur de 10 K), care se va efectua intr-una din cele doua game de masurare, la alegere, prin comparare cu un voltmetru digital de referinta. Pentru un reglaj precis este nevoie ca acest voltmetru de referinta sa fie de o clasa de precizie mai ridicata decat cel pe care il reglam.

**Bibliografie**

1. Full-Line Data Catalog. MAXIM. Editia 1998, CD-ROM;
2. Le Haut-Parleur, nr. 1845, 15 febr. 1996.

# RUPTOR ELECTRONIC

Florin Tebrencu

Ruptorul electronic reprezinta un element modern in ansamblul echipamentelor montate pe autoturisme.

Fata de sistemul ruptorului mecanic (cu contacte platinatate), ruptorul electronic prezinta o serie de avantaje:

- elimina uzura mecanica a pieselor aflate in miscare (contactele platinatate, camele axului ruptorului);
- elimina pericolul de oxidare a contactelor platinatate;
- unghiul de avans (centrifugal si vacuumatic) se poate regla foarte precis pentru toti cilindrii, determinand un mers mai „rotund” al motorului;
- lucreaza foarte bine si la tensiuni mici ale bateriei, prezentand o fiabilitate foarte ridicata datorita numarului mic de piese electronice, piese care lucreaza mult sub parametrii maximi de utilizare;
- la turatii mari ale motorului (peste 3000 rot.) nu mai apar rateuri datorate fenomenului de „zbor al platinei”;
- elimina sursele de paraziti;
- asigura porniri foarte usoare, indiferent de anotimp;

- nu necesita intretinere;
- reduce consumul de combustibil.

Sistemul propus in continuare inlocuieste ruptorul mecanic cu platinatate, cu un ruptor electronic cu senzor magnetic.

Schema electrica este prezentata in **figura 1b**. Senzorul magnetic folosit este de tip SM 230, produs de I.P.R.S. Baneasa.

Acesta contine un traductor magnetic (bazat pe efectul HALL) care, la o anumita intensitate a campului magnetic, comanda bascularea iesirii. In **figura 1a** este prezentata configuratia si destinatia terminalelor senzorului SM 230. Prezintam si cateva caracteristici mai importante ale acestui senzor:

- Tensiunea de alimentare de 4,5 V... 25 V;
- Sensibilitatea magnetica independenta de tensiunea de alimentare;
- Sensibilitatea magnetica: 10 mT ... 50 mT.

Daca prin fata senzorului magnetic trece un magnet cu o anumita intensitate a campului, senzorul trans-

mite circuitului electric comanda de declansare a scanteii la bujii.

Contactul dintre platinatate este simulat de tranzistorul BD 139. Rezistentele R3 si R4 asigura curentul de comanda a tranzistorului BD 139. In **figura 2a** este prezentat desenul cablajului imprimat la scara 1:1, iar in **figura 2b** se prezinta amplasarea pieselor pe cablaj.

Construcia sistemului este conceputa in asa fel incat adaptarea ca corpul distribuitorului sa se faca fara modificarea acestuia. In **figura 3** este prezentat acest ansamblu montat pe corpul unui distribuitor (poz. 1) tip 3230-12 V care, echepeaza autoturismele DACIA1300 si 1310, ansamblu compus din urmatoarele piese:

- PIESA SUPORT (poz. 2) pe care sunt fixati cei patru magneti.

Se executa din stratitex bara (textolit) la dimensiunile prezentate in **figura 6**. Aceasta piesa se fixeaza de rotorul distribuitorului (lulea);

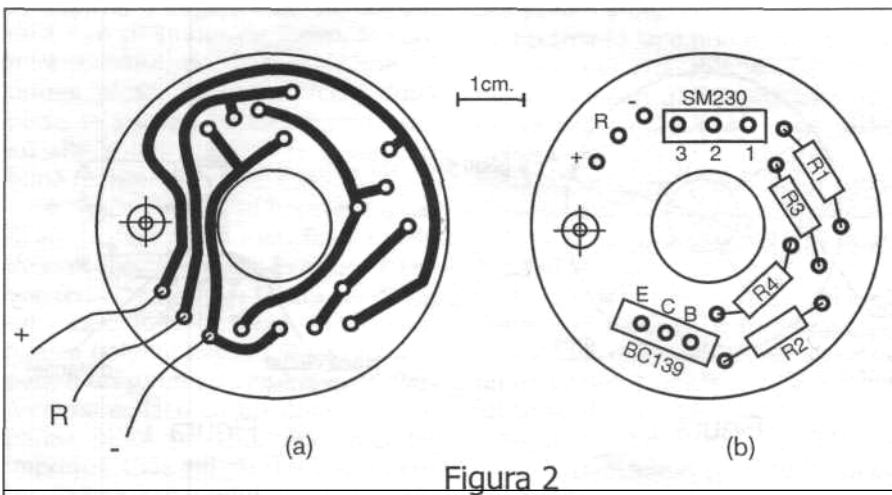
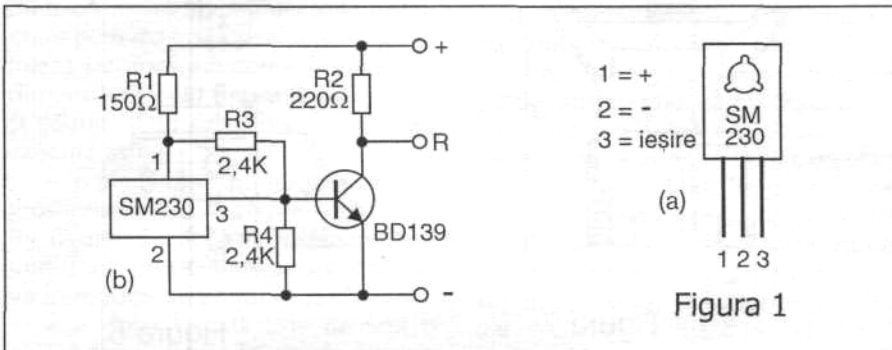
- PIULITE (poz. 4), doua la numar, pentru fixarea INELULUI (5) de CORPUL DISTRIBUTORULUI (1). Forma si dimensiunile sunt prezentate in **figura 9**. Se executa din stratitex (textolit);

- INELUL SUPORT (poz. 5) se monteaza in locul platoului cu platinatate. Forma si dimensiunile acestui inel sunt prezentate in **figura 4**. Se executa din bara de stratitex (textolit). Alte detalii de executie sunt date in capitolul REALIZAREA PRACTICA;

- PIESA LIMITATOARE (poz. 6) are rolul de a limita deplasarea circuitului imprimat la actionarea avansului vacuumatic. Forma si dimensiunile sunt prezentate in **figura 8**. Se executa din stratitex (textolit). Detalii de executie, in capitolul REALIZAREA PRACTICA;

- BOLTUL (poz. 7) este elementul de legatura dintre sistemul de actionare al capsulei vacuumatice si PLACA CIRCUITULUI IMPRIMAT (poz. 8), pe care sunt montate toate piesele electronice. Desenul cu dimensiunile sunt prezentate in **figura 5**. Se executa din bara de alama sau OL;

- PLACA CU CIRCUITUL IMPRIMAT (poz. 8) are grosimea de 2 mm si are forma si dimensiunile din **figura 10**.



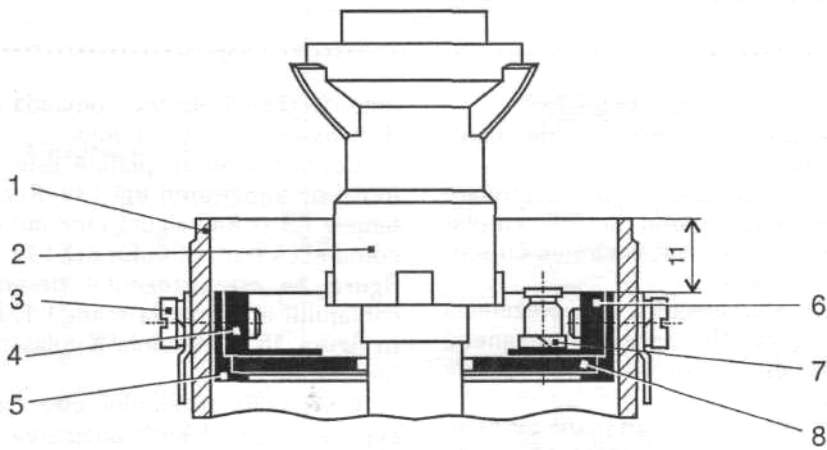


Figura 3

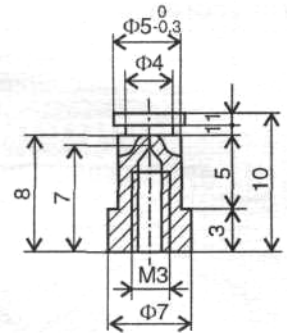


Figura 5  
(scara 2:1)

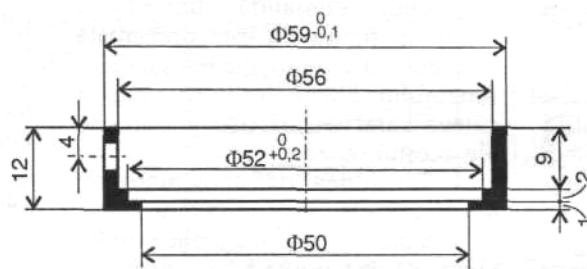


Figura 4

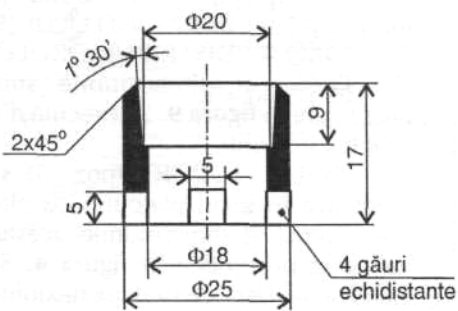


Figura 6

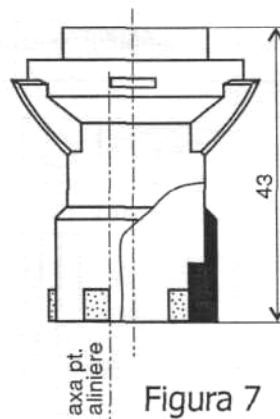


Figura 7

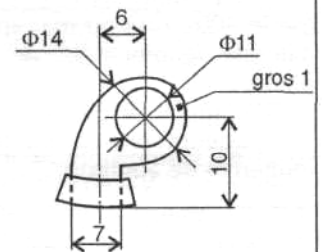


Figura 8

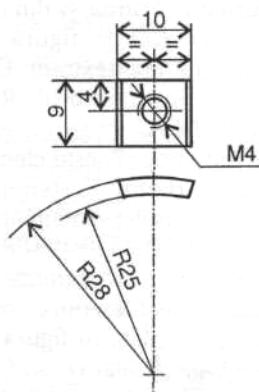


Figura 9

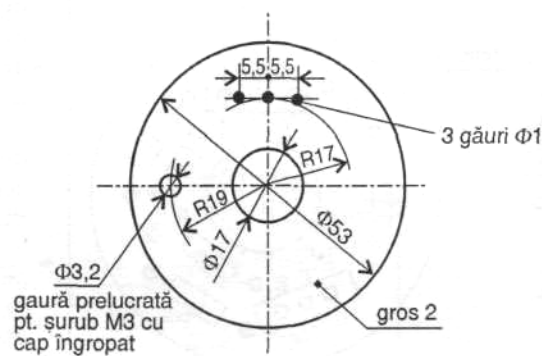


Figura 10

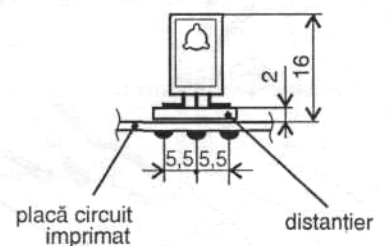


Figura 11



## REALIZAREA PRACTICA

- Montarea inelului suport (poz. 5) se face asa cum este indicat in **figura 3**, adica la 11 mm de marginea superioara a delcoului. Pentru fixarea de corpul delcoului, pe inel se practica trei gauri de 4,2 care vor corespunde cu gaurile din corpul delcoului. Pentru aceasta se procedeaza in felul urmator:

De la un delcou se demonteaza platoul cu platine, fixat cu trei suruburi M4, ansamblul vacuumatic si condensatorul. Se marcheaza pe inelul (5), circular, distanta de 4 mm. Se introduce inelul in corpul delcoului (1) la distanta de 11 mm de marginea superioara. Marcajul de pe inel trebuie sa corespunda cu linia axei gaurilor de pe corpul delcoului. Stabilind aceste elemente marcam corespicienta celor trei gauri pe inelul din textolit. Acum marcam pe inel si gaura prin care a trecut firul platinei. Prin aceasta gaura vom scoate cele trei fire de la circuitul imprimat. Tot astfel marcam gaura prin care trece tija de la avansul vacuumatic. Se scoate inelul din corpul delcoului si se executa gaurile marcate.

- Piesa limitatoare (poz. 6) se poate executa dintr-o singura bucata sau din doua bucati. Piesa executata dintr-o singura bucata necesita prelucrare pe o masina unalta (strung sau freza) iar apoi aducerea la forma si dimensiunile din **figura 8**, prin pilire si gaurire. Din doua bucati piesa se executa astfel:

- o placa din stratitex (textolit) cu grosimea de 1 mm se prelucreaza ca in **figura 8**, aceasta reprezentand portiunea piesei limitatoare care se va introduce pe boltul (poz. 7).

- a doua bucata este de fapt o piulita (poz. 4). Pe latura de 10 mm se executa o degajare cu adancimea de 1 mm si latimea de 7 mm, in care intra capatul de 7 mm latime al primei piese. La montaj cele doua piese se vor lipi cu electropasta sau cu alte solutii care sa le confere o buna rezistenta.

- Placa circuitului imprimat (poz. 8) are grosimea de 2 mm. Toate cotele de executie prezentate in **figura 10** se vor respecta riguros. Gaura de 3,2 prin care trece surubul M3 pentru fixarea boltului (rep. 7) se va prelucra pentru un surub cu cap ingropat. Prelucrarea se face cu un spiral 5, pe partea placii pe care este circuitul imprimat. Cele trei gauri 1 sunt pentru fixarea sensorului magnetic. Ele

vor fi amplasate tangent pe raza de 17 mm la 5,5 mm una fata de alta. Pozitionarea acestor gauri este importanta, prin centrul gaurii din mijloc trebuind sa treaca axa razei de 17 mm. Diametrul placii de 53 mm va fi corelat cu diametrul de  $53 + 0,02$  mm de la inelul suport (poz. 5). In acest locas va oscila placa cu circuitul imprimat. Sensorul magnetic se va monta pe circuitul imprimat prin intermediul unui distantier din material plastic cu grosimea de 2 mm. Distanta de la placa pana la partea superioara a sensorului nu trebuie sa fie mai mare de 16 mm (vezi **figura 11**). Sensorul magnetic se monteaza cu radiatorul (placuta de pe spatele circuitului) spre axul delcoului. Dupa fixarea boltului pe placa, cu surubul M3, capul acestuia se va sigila cu vopsea sau lac de unghii.

- Dupa executia piesei suport (poz. 6), la strung, se vor executa cele patru gauri in care se monteaza magnetii. Cele patru gauri vor fi echidistante. Amplasarea lor trebuind sa fie foarte precisa ( $4 \times 90^\circ \pm 0,1$ ) este recomandata executia lor pe o freza cu cap divizor. Gaurile vor avea dimensiunea de  $5 \times 5 \times 4$ .

Magnetii folositi au aceleasi dimensiuni,  $5 \times 5 \times 4$ , deoarece trebuie sa intre in locas prin presare. Nu se recomanda folosirea unor magneti cu dimensiuni mai mari. Pozitionarea lor in gauri se face in asa fel incat, prin presare, sa nu depaseasca marginea interioara a suportului. Cu foarte mare atentie trebuie executata lipirea lor de suport. Se poate folosi electropasta sau alte solutii care pot asigura o rigidizare foarte buna. Dupa montarea magnetilor piesa suport se fixeaza de rotor-distribuator dar, NUMAI IN POZITIA INDICATA in **figura 7** (se va respecta cu strictete axa pentru aliniere).

Fixarea se face prin lipire cu electropasta sau alta solutie. Este recomandat ca partea rotorului care intra in aceasta piesa sa se strizeze, astfel lipitura va face o priza mult mai buna. Dupa montajul celor doua piese se verifica inaltimea totala care, trebuie sa fie cea precizata in **figura 7**, adica 43 mm.

Magnetii se fixeaza in asa fel incat polul N sa fie orientat spre exteriorul suportului, catre radiatorul sensorului magnetic. Dupa executie, montajul se verifica astfel:

- alimentam circuitul cu 12 V c.c.;
- in punctele R si (-) se leaga un voltmetru;

- rotim axul delcoului pana cand unul din magneti ajunge in dreptul radiatorului sensorului magnetic;
- in acest moment tranzistorul primeste comanda; instrumentul indicand 12 V. indepartand magnetul de senzor, tensiunea trebuie sa revina la 0 (de fapt 0,2 V);
- distanta dintre magnet si senzor trebuie sa fie de cca. 1,5 mm.

## MONTAREA PIESELOR

Pentru montarea pieselor pe delcou, procedam in felul urmator:

- se scoate capacul distribuitorului;

- se demonteaza piulitele care fixeaza conductorul de la platine;

- se scoate rotorul si aparatoarea din plastic;

- se scoate platoul cu platine, condensatorul si capsula vacuumatica dar, inainte se va marca pozitia piesei dintate fata de piesa de sprijin de pe axul capsulei vacuumatice;

- se introduce inelul suport (5) in corpul delcoului;

- se aseaza, in locasul inelului, placa cu circuitul imprimat (8) pe care au fost montate toate piesele electronice si boltul (7);

- se aseaza piesa limitatoare (6) pe boltul (7);

- se monteaza capsula vacuumatica cu suruburile M4 si piulitele (4);

- odata cu suruburile M4 se fixeaza si clemele elastice de prindere a capacului delcoului;

- in locul condensatorului se vor monta doua cleme la care se scot cele trei fire de la circuitul imprimat; +, - si R.

- la surubul de fixare a clemelor de corpul delcoului se va lega si firul „-“ de pe circuitul imprimat;

- gaura de iesire a celor trei fire se va proteja cu un manson izolator;

- se fixeaza axul capsulei vacuumatice impreuna cu piesa dintata pe boltul (7);

- se aseaza aparatoarea din plastic, dupa ce, in prealabil, se marestea gaura centrala la 30;

- se fixeaza pe axul delcoului rotorul distribuitor, nou echipat (2);

- se fixeaza capacul distribuitorului.

Dupa echipare si montare, delcoul se fixeaza in locasul lui. Se fac legaturile cu aprinderea electronica, dupa care se trece la reglarea avansului. Reglajul poate fi static, cu ajutorul unui bec sau voltmetru, sau dinamic, cu un stroboscop.

## 1. INTRODUCERE

In principiu, termostatarea unei incinte se face prin determinarea unui „semnal de eroare” (un curent sau o tensiune ce exprima diferenta dintre temperatura reala si cea programata) care se aplica unui element de reglaj ce comanda puterea prin rezistenta de incalzire.

In functie de tipul elementului de reglaj, se poate realiza:

- comutarea de tip „Pornit/Oprit” a intregii puteri de alimentare;
- comutarea in trepte, pentru un reglaj mai precis al temperaturii;
- reglarea continua a puterii de incalzire, proportional cu valoarea semnalului de eroare.

Aceasta a treia metoda ofera cea mai buna stabilitate a temperaturii, mai ales daca e vorba de o incinta de volum mic (inertie mica) sau cu o izolatie termica nesatisfacatoare.

Regulatorul de temperatura prezentat in acest articol foloseste tocmai aceasta metoda de reglare continua si este utilizat la alimentarea unei incinte termostatare cu volum foarte mic (18 cm<sup>3</sup>), anexa a unui spectrofotometru.

Pentru ajustarea puterii de alimentare se foloseste controlul in faza al aprinderii unui tiristor, inseriat cu rezistenta de sarcina. In general, daca se calculeaza dependenta puterii disipate in sarcina pe o semiperioada, de unghiul de aprindere al tiristorului, rezulta:

$$P = \int_0^{\alpha} i_s^2 R_s dt = \frac{U_0^2}{R_s} \frac{1}{2\pi} \left( \pi - \varphi_0 + \frac{1}{2} \sin 2\varphi_0 \right)$$

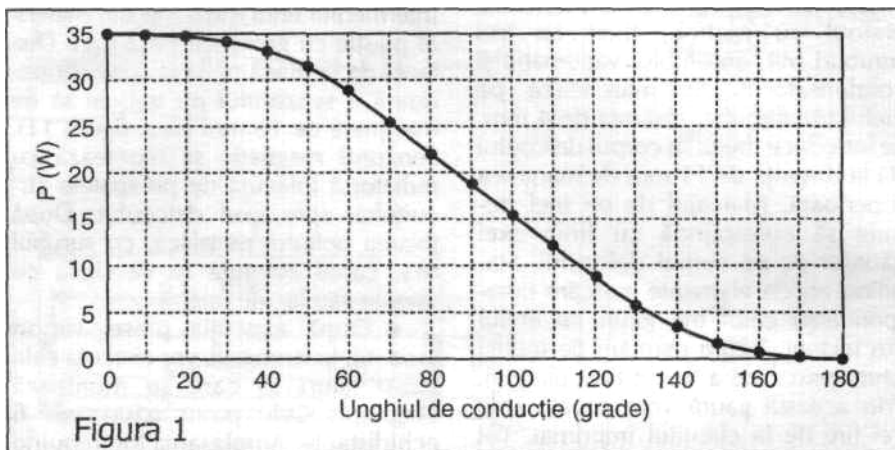
unde:

- U<sub>0</sub> = amplitudinea tensiunii de alimentare;
- R<sub>s</sub> = rezistenta de sarcina;
- α = unghiul de aprindere al tiristorului, (α<sub>v</sub> = α - α<sub>0</sub>).

Prin trasarea graficului dependentei puterii de unghiul de aprindere (α), se obtine o dependenta liniara (**figura 1**). Circuitele integrate specializate in controlul proportional al temperaturii realizeaza o reglare liniara a unghiului de

aprindere al tiristorului, in functie de tensiunea de eroare: puterea de incalzire scade pe masura ce temperatura incintei se apropie de temperatura programata si aceasta scadere este liniara.

generat de sursa de curent constant compensate in temperatura, alcatuita din T1, T2, R1, R2. Caderea de tensiune directa pe dioda variaza in functie de temperatura cu aprox. -2 mV/°C. Amplificatorul diferential



Varianta de montaj prezentata in acest articol nu se bazeaza pe utilizarea unui asemenea circuit specializat. Sacrificand liniaritatea dependentei unghi de aprindere - semnal de eroare, este totusi posibila o reglare continua a puterii prin sarcina, astfel incat sa se realizeze o termostatare aproape la fel de precisa, folosind un circuit integrat LM 324.

Principalele caracteristici ale montajului realizat sunt:

- gama temperaturilor de functionare: t<sub>amb</sub> -15°C;
- afisare temperatura: digital, 3 1/2 digiti;
- eroare de indicare: +/-0,1 °C;
- eroare de stabilitate fata de temperatura prescisa: +/-0,2°C;
- alimentare regulator: +/-5 V, 120 mA;
- alimentare pentru partea de forta; 35 Vc.a./1,5 A.

Afisarea temperaturii se realizeaza cu ajutorul unui panelmetru (voltmetru digital) a carui schema nu este prezentata in articolul de fata. Se poate folosi orice asemenea kit care are alimentarea la +/- 5 V si gama tensiunilor de intrare 0-200 mV.

## 2. SCHEMA ELECTRICA

Schema electrica a montajului este data in **figura 2**.

Senzorul de temperatura este o dioda semiconductor tip 1N4148 (D1) polarizata cu un curent constant

realizat cu amplificatorul nr. 1 din capsula lui LM324 amplifica de R9/R7 ori diferenta dintre tensiunea directa pe dioda si o tensiune de referinta data de divizorul de tensiune R3, R4, R5 (egala cu tensiunea pe care o da senzorul de temperatura la 0°C). Tensiunea de pe pinul 1 al circuitului integrat rezulta astfel cu o panta de aprox. 20 mV/°C.

Aceasta tensiune, dupa trecerea prin comutatorul fara retinere K (care in stare de repaus este in pozitia 1) este divizata in divizorul de precizie R13, R14, R15 pana la o panta de 1 mV/°C si apoi masurata cu voltmetrul digital. Citirea se realizeaza direct in °C.

Drept programator de temperatura se foloseste ansamblul format din Potentiometrul multitura (tip helipot) R11 si rezistentele R10, R12 impreuna cu repetorul de tensiune realizat cu al doilea operational din capsula circuitului integrat. Valorile rezistentelor R10 si R12 au fost astfel alese incat, cu Potentiometrul pe pozitia 0, tensiunea programata (pinul 7) sa fie egala cu tensiunea masurata (pinul 1) la 0°C, iar cu Potentiometrul pe pozitia 150, tensiunea programata sa fie egala cu tensiunea masurata la 150°C.

Prin trecerea comutatorului K pe pozitia 2, tensiunea programata poate fi si ea divizata prin acelasi divizor de precizie si introdusa pe

intrarea voltmetrului digital, unde poate fi citita direct ca temperatura programata.

Cele doua tensiuni cea masurata si cea programata intra in amplificatorul diferential alcatuit cu R16, R17, R18, R19 in jurul celui de-al treilea operational din capsula. La iesirea acestuia (pinul 8) rezulta semnalul de eroare care va fi folosit pentru

este redresata (fara filtrare!) si se aplica rezistentei de sarcina, colectorului tranzistorului pilot T4 si divizorului de tensiune R23, R24. Prin intermediul rezistentei R20 se aplica astfel in baza tranzistorului T3 un semnal sincron cu tensiunea de alimentare a rezistentei de sarcina  $R_s$  (diagrama a. din figura 3).

Acest proces se repeta identic pentru fiecare semialternanta, rezultand la iesirea comparatorului un tren de impulsuri dreptunghiulare (diagrama c. din figura 3) a caror durata depinde de tensiunea de eroare. Prin trecerea acestor impulsuri printr-un circuit de derivare format din C3, R25 si D2, in baza tranzistorului T4 (punctul W)

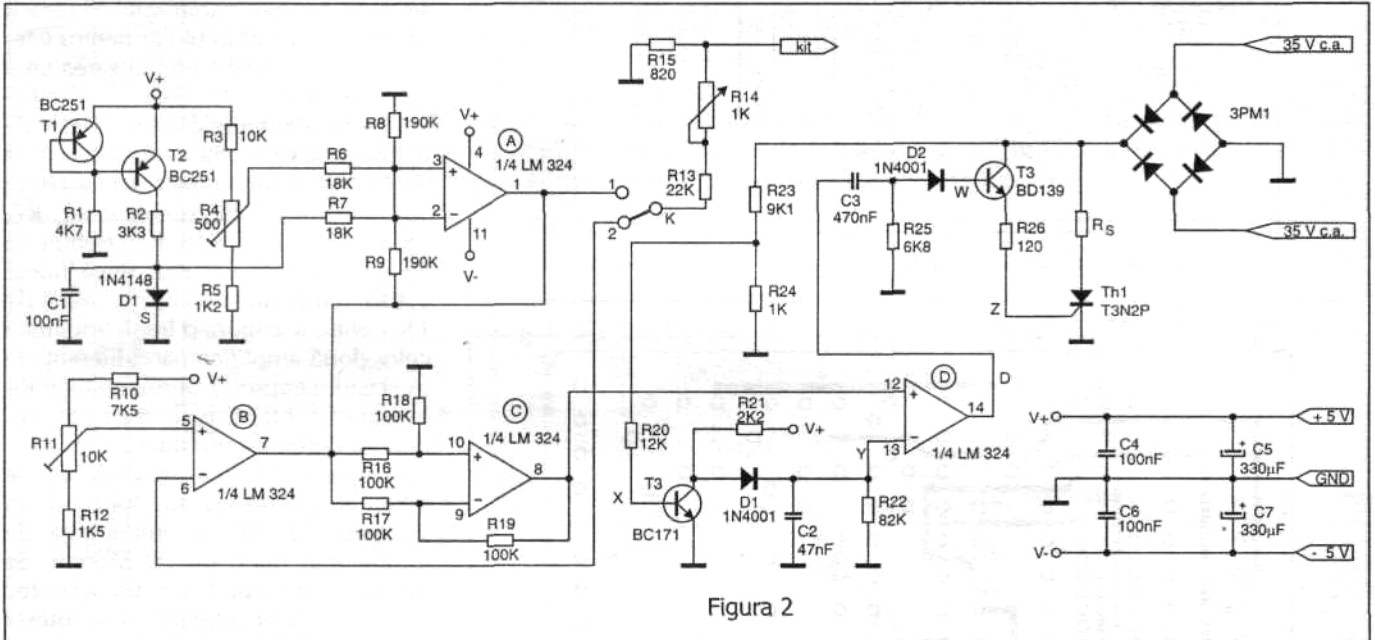


Figura 2

comanda in faza a aprinderii tiristorului Th 1. Tensiunea de eroare ia valori intre 0 (0°C) si 3.000 mV (150°C) si este introdusa pe intrarea neinversoare a comparatorului realizat cu al patrulea operational al lui LM 324.

Tensiunea de alimentare a partii de putere a montajului (48 V ca.)

La fiecare Incept de semialternanta, cat timp tensiunea in punctul X este mai mica decat 0,6 V, tranzistorul T3 este blocat iar condensatorul C2 se incarca rapid la (V+)-0,6 V prin R21 si D1. Cand tensiunea in baza lui T3 depaseste 0,6 V, tranzistorul se deschide, procesul de incarcare al condensatorului C2 este blocat, iar acesta se descarca exponential prin rezistenta R22. Tensiunea din punctul Y (diagrama b. din figura 3) se aplica pe intrarea inversoara a comparatorului. Aceasta tensiune este comparata cu tensiunea de eroare care soseste pe intrarea neinversoare. Cand tensiunea in punctul Y devine mai mica decat tensiunea de eroare, comparatorul basculeaza din V- in V+ (Valorile reale sunt, de fapt, ceva mai mici).

Odata cu scaderea tensiunii in baza lui T3 din nou sub 0,6 V (spre sfarsitul semialternantei, condensatorul C2 este total descarcat) se amorseaza din nou incarcarea rapida a lui C2, ceea ce duce la urcarea brusca a lui u peste valoarea tensiunii de eroare, adica la bascularea inversa a comparatorului, din V+ in V-.

obtinem un tren de impulsuri ascutite (diagrama d. din figura 3), sincrone cu tensiunea de alimentare (redresata bialternanta si nefiltrata). Momentul t, de start al fiecarui impuls depinde de valoarea tensiunii de eroare, ceea ce are drept consecinta amorsarea tiristorului Th 1 la momente de timp bine stabilite pentru fiecare semialternanta In parte, dependente de aceasta tensiune de eroare (diagrama e. din figura 3). Stingerea tiristorului se face la sfarsitul fiecarei semialternante prin caderea tensiunii de alimentare (stingere naturala), din acest motiv fiind interzisa filtrarea tensiunii de 35 V dupa redresare.

Se realizeaza, In acest fel, comanda In faza a aprinderii tiristorului; pe masura ce temperatura In incinta creste spre valoarea programata, tensiunea de eroare scade si creste intarzierea aprinderii tiristorului, obtinandu-se reducerea puterii aplicate sarcinii. La echilibru, cand temperatura efectueaza mici oscilatii In jurul valorii prestabilite, tiristorul se va deschide doar atat cat este necesar pentru a compensa pierderile de caldura ale incintei.

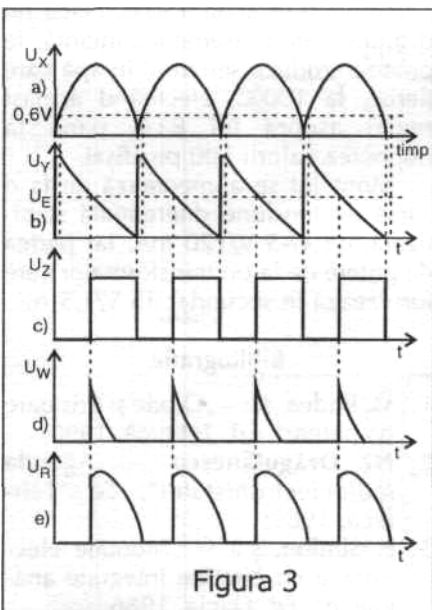


Figura 3

### 3. REALIZARE PRACTICA SI REGLAJE

Montajul se realizeaza pe o placuta de sticlotexolit dublu placat cu dimensiunile de 108 x 78 mm. Schema de plantare a componentelor precum si schemele de cablaj pentru cele doua scheme sunt prezentate in **figura 4** respectiv **figurile 5.a** si **5.b**.

Legatura dintre senzorul de temperatura (dioda 1N4148) si regulator se face cu un cablu bifilar rasucit (de exemplu, cablu bifilar pentru telefonie), nefiind necesara utilizarea unui cablu ecranat.

Toate rezistentele folosite sunt de 0,25 W, cu exceptia lui R26 care este de 0,5 W si bineinteles a rezistentei de incalzire  $R_s$ . Rezistentele R6, R7, R8, R9, R16, R17, R18, R19 trebuie sa fie cu toleranta cat mai mica (ideal 0,1%), dar in nici un caz mai mare de 1% pentru a asigura o buna liniaritate celor doua amplificatoare

diferentiale (A si C din capsula). Semireglabilii R4 (reglare 0) si R14 (reglare panta), trebuie sa fie de tip multitura.

Dupa realizarea montajului, se trece la etalonarea sa, folosind un voltmetru digital cu impedanta de intrare mai mare de 10 Mohmi. Se introduce senzorul intr-un amestec de apa distilata si gheata si se roteste semireglabilul R4 pana cand cursorul acestuia ajunge la acelasi potential cu anodul diodei-senzor. In acest fel, se obtine reglajul punctului de 0°C. Pentru ajustarea pantei termoregulatorului, daca se dispune de o incinta termostata cu reglaj al temperaturii, se introduce senzorul in aceasta, se ridica temperatura incintei la 150°C si se regleaza R14 pana cand afisajul panelmetrului arata 150.0. Daca nu dispunem de o asemenea incinta, se poate introduce senzorul in apa care fierbe, la 100°C, efectuand acelasi reglaj asupra lui R14, pana la obtinerea valorii 100 pe afisaj.

Montajul se alimenteaza de la o sursa de tensiune diferentiata stabilizata, de +/-5 V/120 mA, iar partea de putere de la un transformator care furnizeaza in secundar 35 V/1,5 A.

#### Bibliografie

1. **M. Bodea**, s.a. - „Diode si tiristoare de putere”, Ed. Tehnica, 1990;
2. **N. Dragulanescu** - „Agenda radioelectronistului”, Ed. Tehnica, 1989;
3. **E. Simion**, s.a. - „Montaje electronice cu circuite integrate analogice”, Ed. Dacia, 1986.

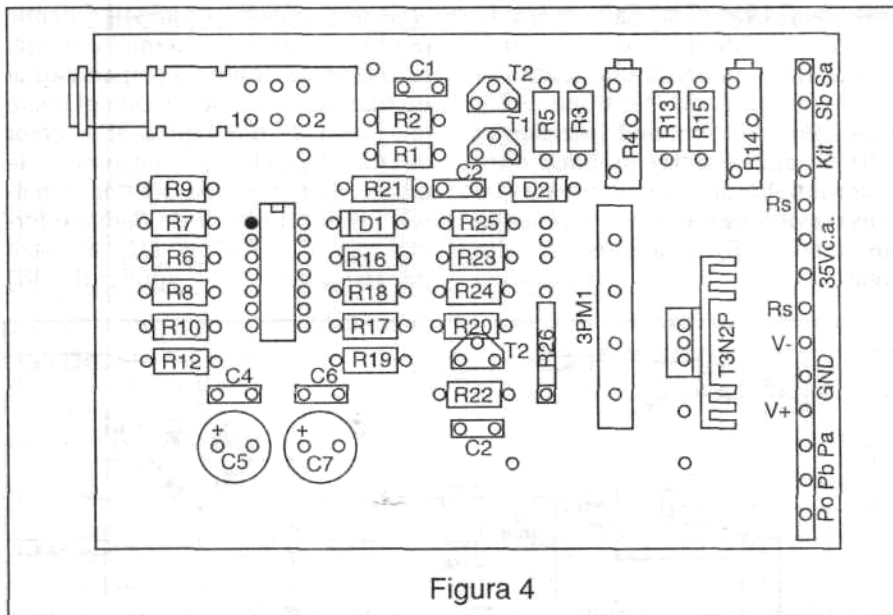


Figura 4

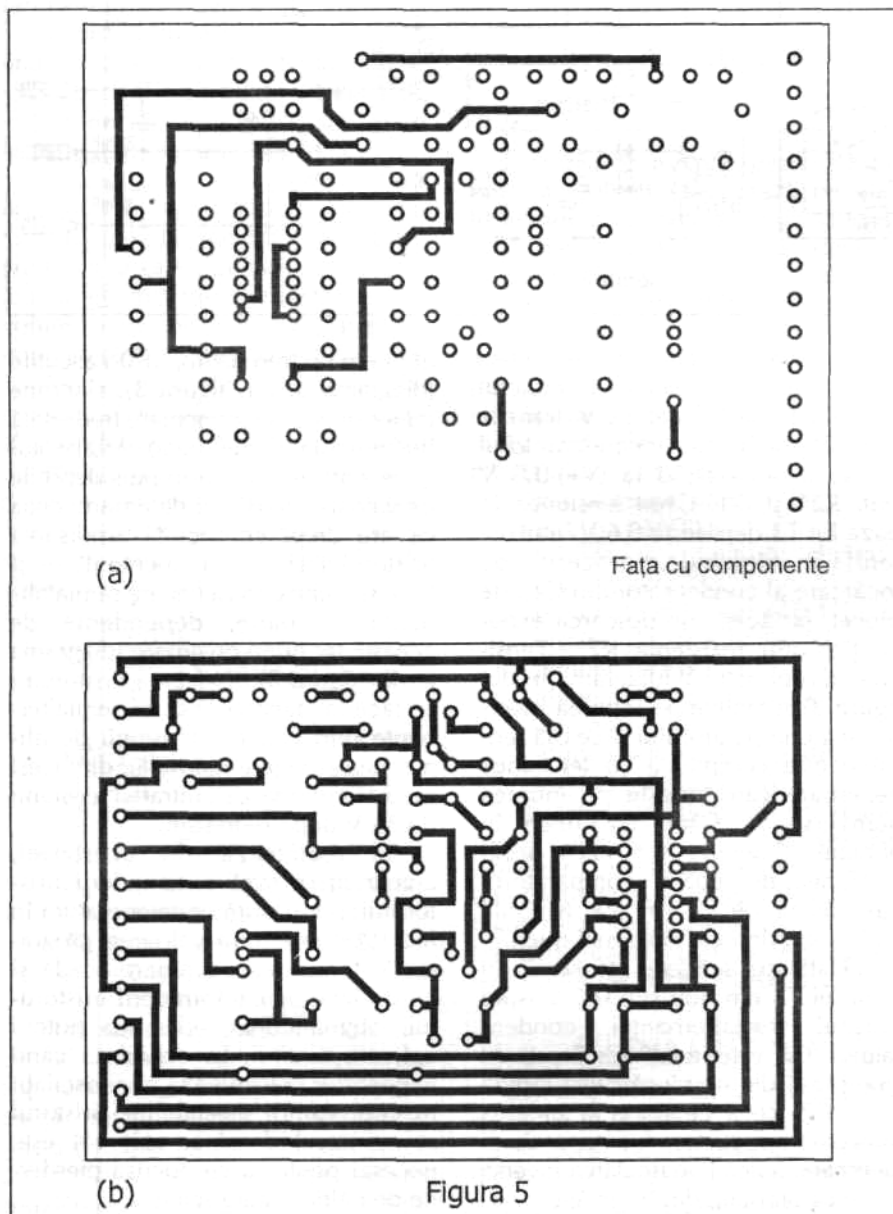


Figura 5

# SUPRAVEGHETOR DE FLACARA

Traian Masa

Pentru controlul flacarilor sunt necesare circuite care sa sesizeze prezenta acestora. Circuitul propus in **figura 1** l-am realizat cu ajutorul unui circuit operational BA 741. Ca element sensibil se utilizeaza un electrod plasat in flacara care functioneaza ca redresor si se bazeaza pe ionizarea flacarii. Pentru aceasta se plaseaza 2 electrozi in flacara alimentati la tensiune alternativa, dupa care se obtine tensiune continua de comanda a circuitului

operational. Un electrod este corpul arzatorului, iar celalalt este din sarma de kantal de 3-4 mm cufundat in flacara. Unele flacari dau curenti mai mari (~ 10 mA) cele puternice, altele mai mici 0,5-1 A pentru ca montajul sa functioneze se actioneaza asupra reactiei C.I. -R<sub>8</sub> sau se inlocuieste cu un potentiometru semireglabil de 1MW. Acest curent incearca condensatorul C1 cu o tensiune suficient de mare pentru a comanda intrarea neinversoare a C.I. si T1 care

actioneaza asupra releului d<sub>1</sub> la 12 Vcc semnalizand cu dioda LED sau un traductor la 220V~. In primul, iar in secundar 2 x 12 V-. Se mai poate bobina in alta Varianta (**figura 2**) cu un alt secundar care sa debiteze 220-250V~. Faza tensiunii rezelei se leaga la borna notata cu „a”. Secundarul suplimentar de 220 Vcc se poate bobina cu sarma sub 0,1 mm. Se realizeaza montajul din **figura 2 b**, in cazul secundarului suplimentar.

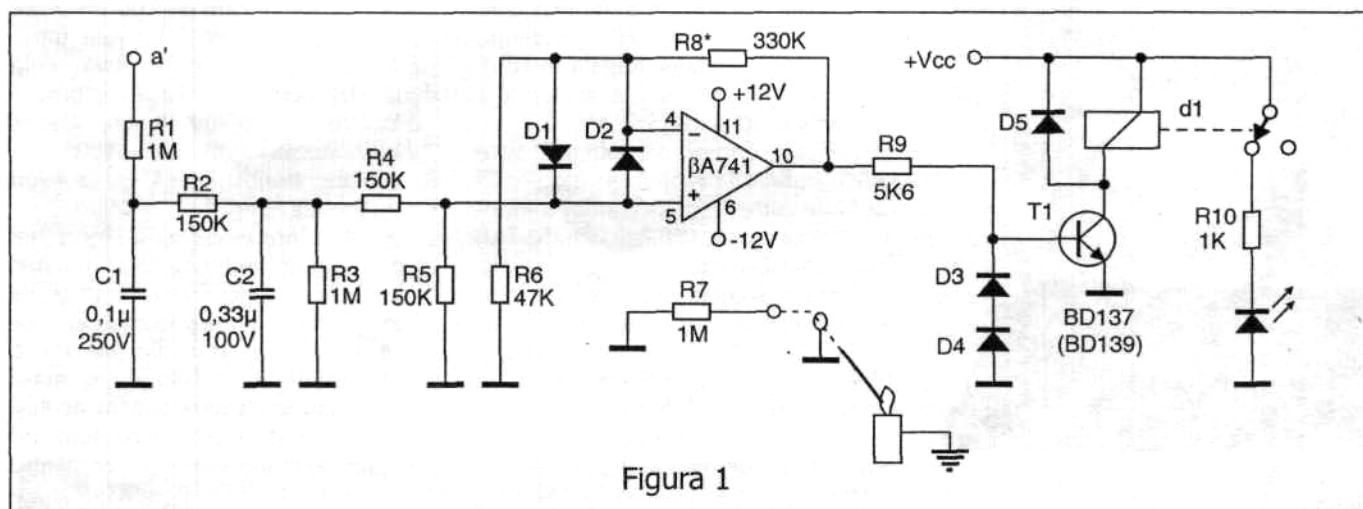


Figura 1

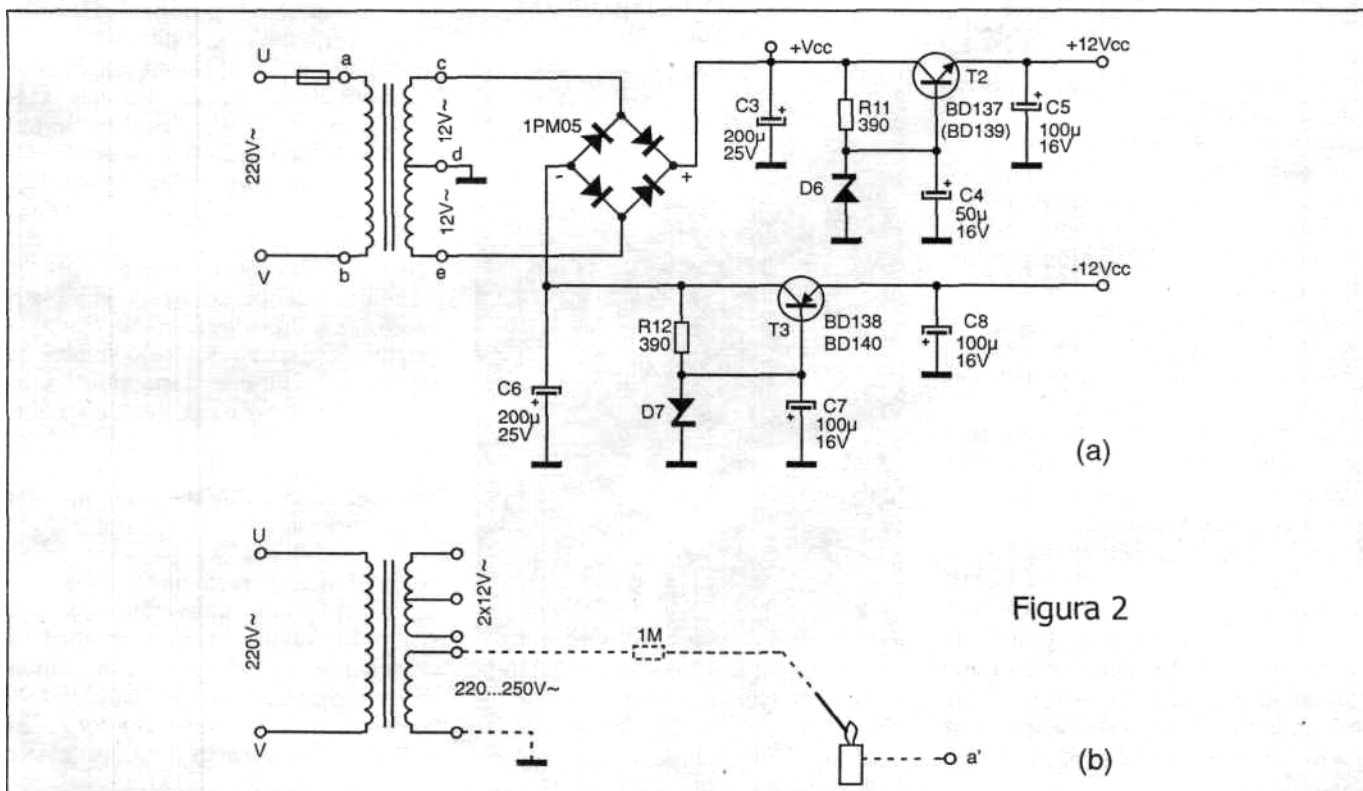


Figura 2

## CUPRINS

### AUDIO

- Preamplificatoare audio de calitate cu LM 833 - Aurelian Lazarioiu ..... 1
- Rostovomania (IV). Idei si solutii practice de imbunatatire  
a magnetofonului ROSTOV - ing. Florin Gruia ..... 5

### CQ-YO

- Receptor SSB cu 3 circuite integrate - ing. Dinu Cosfin Zamfirescu/Y03EM ..... 6
- Oscilator US cu 4 benzi - ing. Petre Predoiu ..... 8

### LABORATOR

- Laboratorul electronistului. Aparate de masura. Ghid de utilizare (VI).  
Frecventmetre digitale - ing. Serban Naicu..... 9
- Fazmetru analogic cu detectare de sens - ing. Cristian Pirvu ..... 10
- Generator de semnale dreptunghiulare - Alexandru Zanca..... 14
- Voltmetru cu L.C.D. cu 41/2 digiti - ing. Serban Naicu ..... 15

NOUTATI EDITORIALE ..... 12

### AUTO

- Ruptor electronic - Florin Tebrencu ..... 17

### AUTOMATIZARI

- Termostat cu reglarea continua a puterii de Incalzire - fiz. Dan Covaci..... 20
- Supraveghetor de flacara - Traian Masa ..... 23

### PAGINI DE ISTORIE

- Cei doi Thompson - ing. Serban Naicu ..... 24